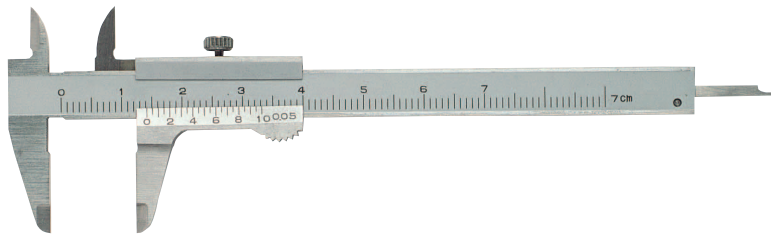
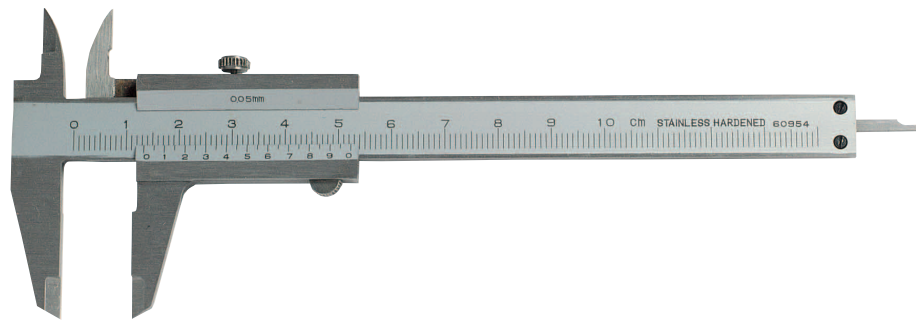


KLEIN-MESSSCHIEBER, DIN 862

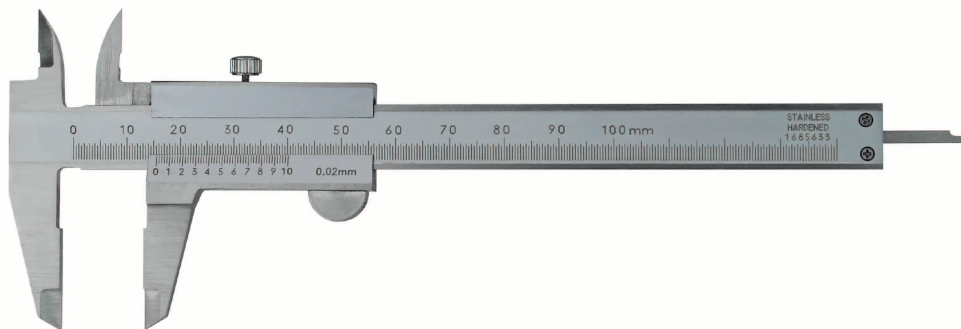
SMALL VERNIER CALIPER, DIN 862



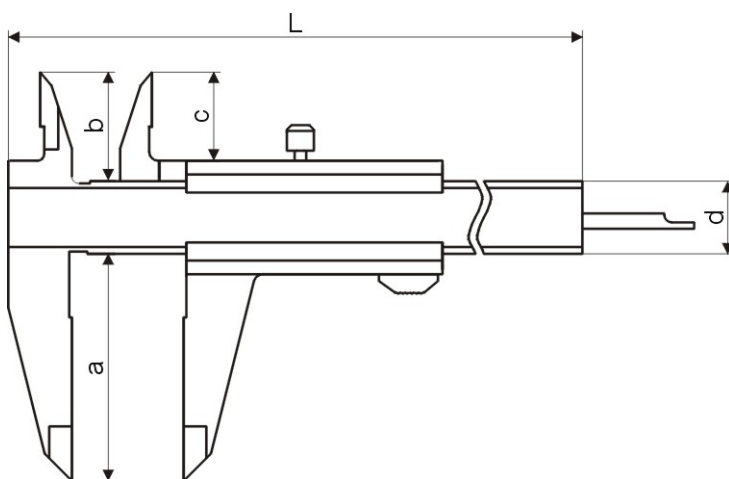
201.000



201.001



201.005



- aus rostfreiem Stahl, Monoblock
- mattverchromt, ganz gehärtet
- mit Tiefenmaß
- im Behältnis/Kasten

- *made of stainless steel, hardened, monoblock*
- *nonius and scale satin chrome finished with depth gauge*
- *in case/box*

Art.-Nr. <i>Item no.</i>	Messbereich <i>Range mm</i>	Nonius unten <i>Nonius below mm</i>	Nonius oben <i>Nonius - above mm</i>	a <i>mm</i>	b <i>mm</i>	d <i>mm</i>
201.000	70	1/20 - 29	-	20	9	8
201.001	100	1/20 - 39	-	30	17	12
201.005	100	1/50 - 49	-	30	17	12