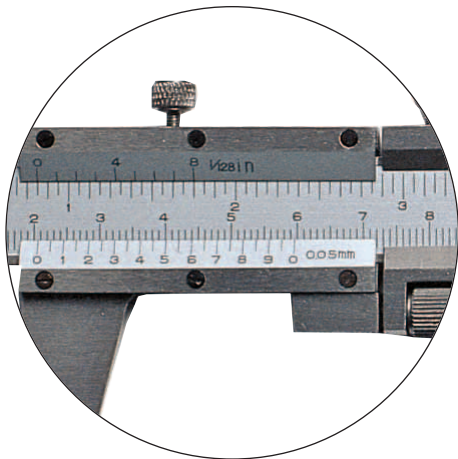
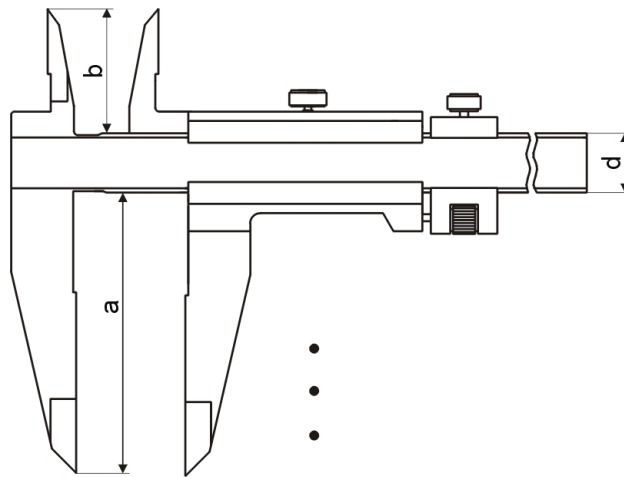


TASCHEN-MESSSCHIEBER MIT FEINEINSTELLUNG

VERNIER CALIPER WITH FINE ADJUSTMENT



- mit Feineinstellung
- aus Werkzeugstahl
- mattverchromt, ganz gehärtet
- mit Tiefenmaß
- 4-fach Messung
- im Behältnis/Kasten

- *with fine adjustment*
- *made of tool steel*
- *satin chrome finished, hardened*
- *with depth bar*
- *usable to 4-way measurement*
- *in case/box*

Art.-Nr. <i>Item no.</i>	Messbereich <i>Range mm</i>	Feststellung <i>Locking</i>	Nonius unten <i>Nonius below mm</i>	Nonius oben <i>Nonius - above mm</i>	a <i>mm</i>	b <i>mm</i>	d <i>mm</i>
201.043	200	Schraube / screw	1/20 - 39	1/128"	50	17	16
201.024	300	Schraube / screw	1/20 - 39	1/128"	55	17	16