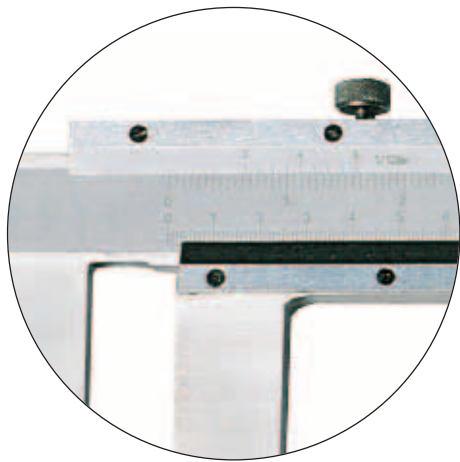
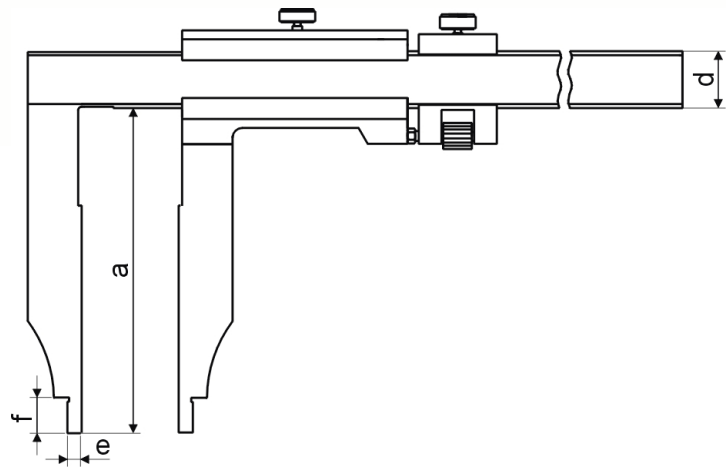
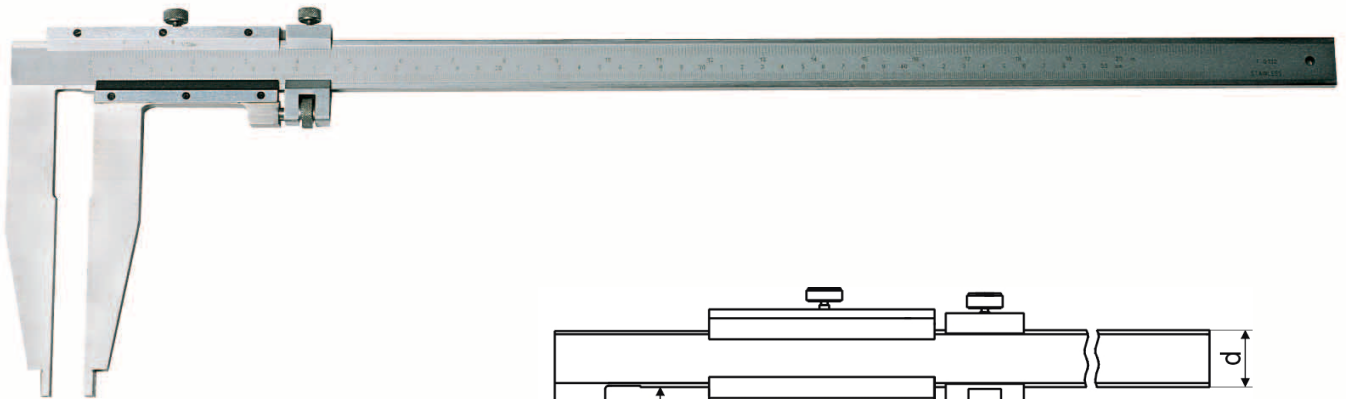


WERKSTATT-MESSSCHIEBER

CONTROL CALIPER



- aus Spezialstahl
- mit Feineinstellung
- Skala und Nonius mattverchromt
- Genauigkeit nach Werksnorm
- im Behältnis/Kasten

- *made of special steel*
- *with fine adjustment*
- *scale and nonius satin chrome finished*
- *accuracy: manufacture standard*
- *in case/box*

Art.-Nr. <i>Item no.</i>	Messbereich <i>Range mm</i>	Schnabellänge <i>Jaws a mm</i>	Ablesung <i>Reading mm</i>	e <i>mm</i>	f <i>mm</i>	kg
201.025	500	90	0,05	5	12	1,1
201.026	500	90	0,02	5	12	1,1
201.035	500	150	0,05	5	12	1,3
201.029	1000	120	0,05	10	18	3,3
201.039	1000	150	0,05	10	18	3,6
201.060	1500	200	0,05	15	18	4,6
201.080	2000	200	0,05	15	20	5,6