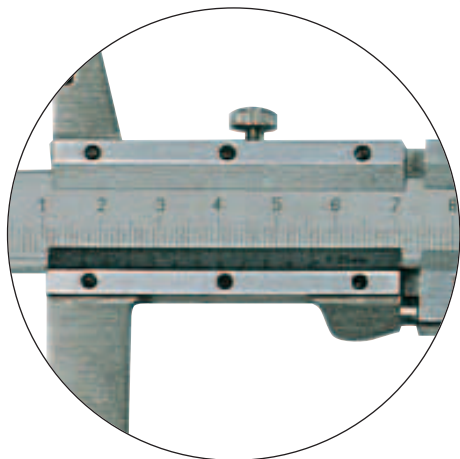
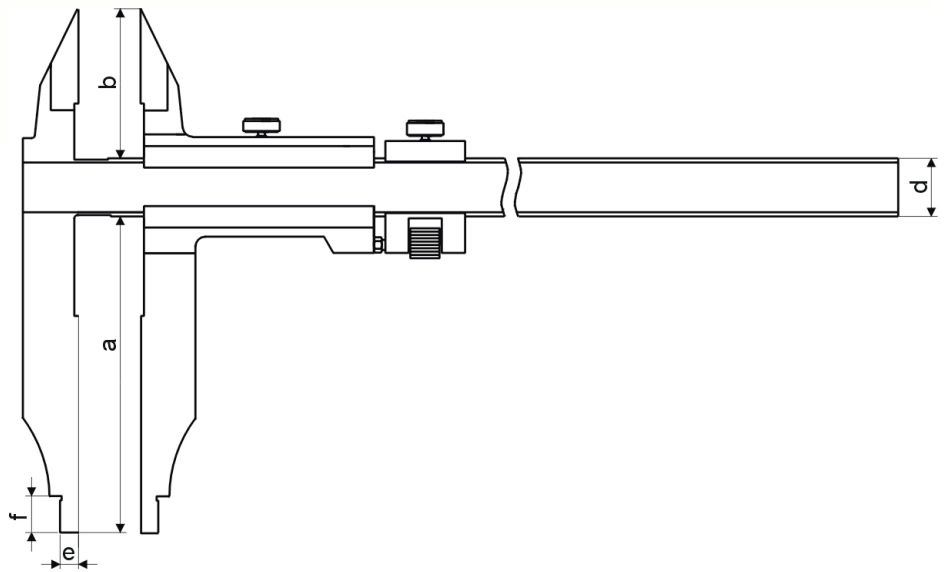


WERKSTATT-MESSSCHIEBER MIT SPITZEN

CONTROL CALIPER WITH POINTS



- aus Spezialstahl
- mit Messerspitzen und Feineinstellung
- Skala und Nonius mattverchromt
- Genauigkeit nach Werksnorm
- im Behnis/Kasten

- *made of special steel*
- *with points and fine adjustment*
- *scale and nonius satin chrome finished*
- *accuracy: manufacture standard*
- *in case/box*

Art.-Nr. <i>Item no.</i>	Messbereich <i>Range mm</i>	Schnabellnge <i>Jaws a mm</i>	Ablesung <i>Reading mm</i>	b <i>mm</i>	d <i>mm</i>	e <i>mm</i>	f <i>mm</i>	kg
201.030	200	60	0,05	36	17	5	12	0,35
201.021	300	60	0,05	36	17	5	16	0,40
201.022	300	60	0,02	36	17	5	24	0,40
201.031	300	90	0,05	36	17	5	24	0,45