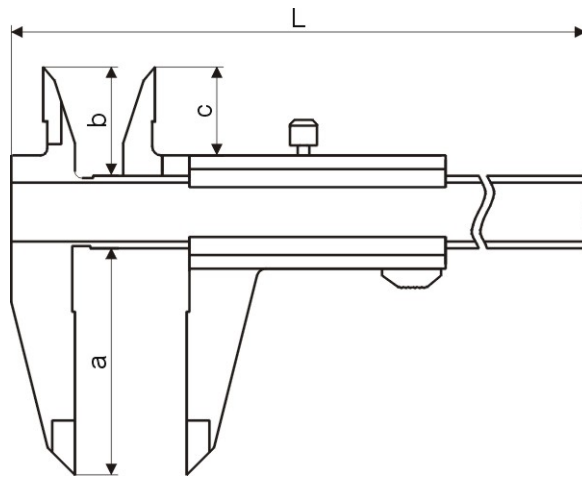
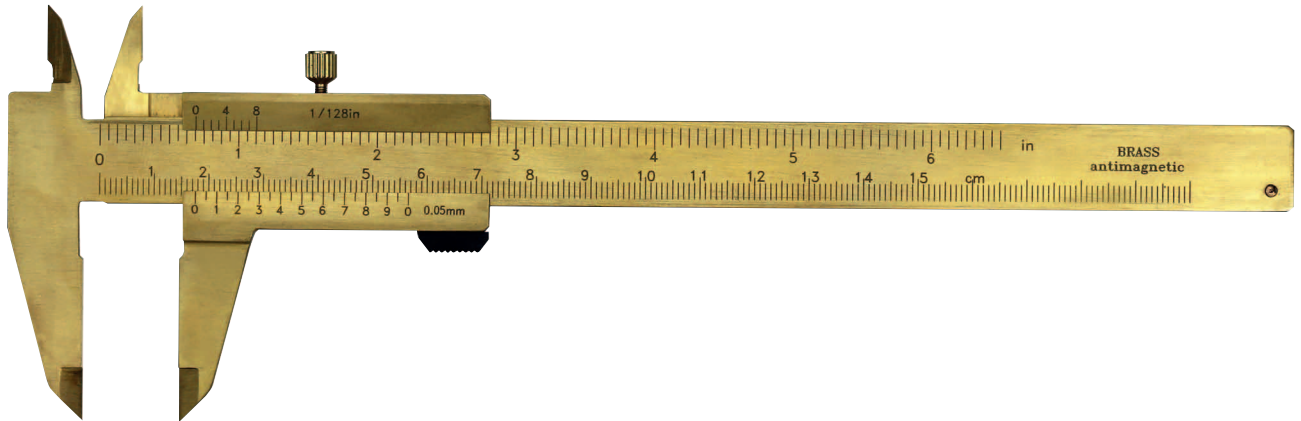


**TASCHEN-MESSSCHIEBER AUS MESSING**

*VERNIER CALIPER, MADE OF BRASS*



- aus Messing, antimagnetisch
- speziell entwickelt für Messungen in Umgebung von starkem Magnetfeld oder magnetischen Werkstücken
- mit Feststellschraube
- Ablesung 0,05 mm / 1/128"
- im Behältnis/Kasten

- *made of brass, antimagnetic*
- *specially developed for measuring at heavy magnetic areas or magnetic workpieces*
- *with set screw*
- *reading 0.05 mm or 1/128"*
- *in case/box*

Art.-Nr. <i>Item no.</i>	Messbereich <i>Range mm</i>	Nonius unten <i>Nonius below mm</i>	Nonius oben <i>Nonius - above mm</i>	a <i>mm</i>	b <i>mm</i>	d <i>mm</i>
<b>201.110</b>	150	1/20 - 39	1/128"	40	21	16