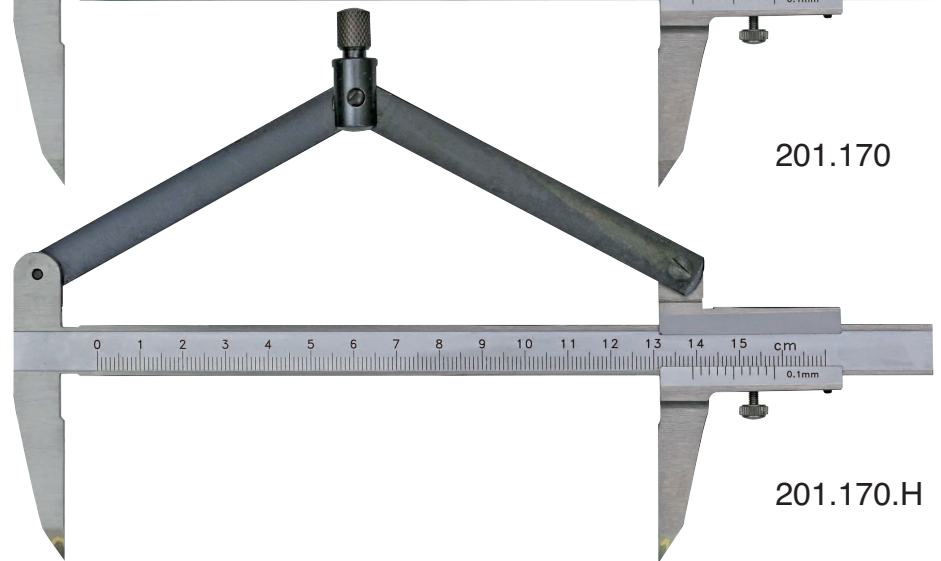


**ZIRKEL-MESSSCHIEBER**

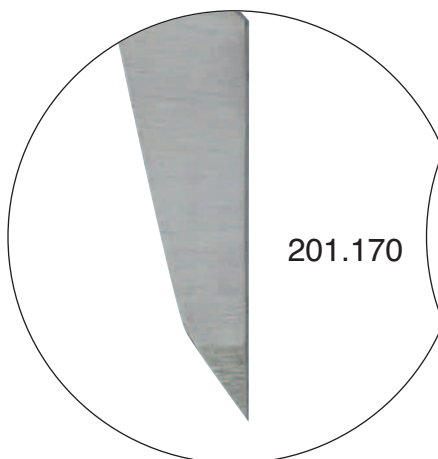
*COMPASS VERNIER CALIPER*



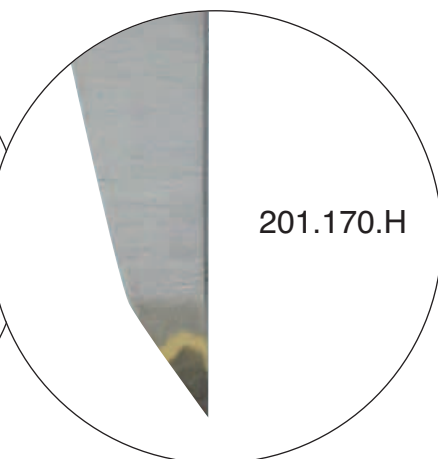
201.170



201.170.H



201.170



201.170.H

- aus Spezialstahl, gehärtet
- Nonius und Skalierung mattverchromt
- Ablesung 1/10 mm

- *made of special-steel, hardened*
- *scale satin chrome finished*
- *reading 1/10 mm*

Art.-Nr. <i>Item no.</i>	Messbereich <i>Range mm</i>	für $\varnothing$ <i>for <math>\varnothing</math> mm</i>	Spitze <i>Points</i>
201.170	150	300	gehärtet / <i>hardened</i>
201.171	200	400	gehärtet / <i>hardened</i>
201.172	300	600	gehärtet / <i>hardened</i>
201.170.H	150	300	Hartmetall / <i>Carbide</i>
201.171.H	200	400	Hartmetall / <i>Carbide</i>
201.172.H	300	600	Hartmetall / <i>Carbide</i>