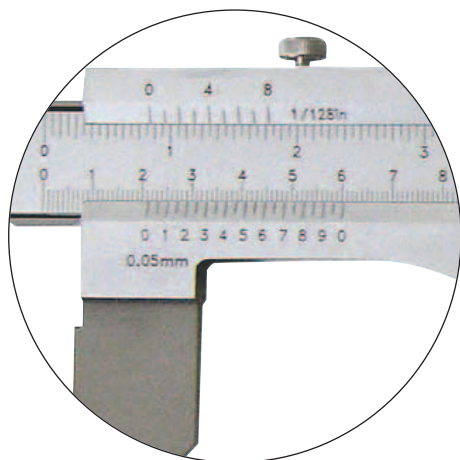
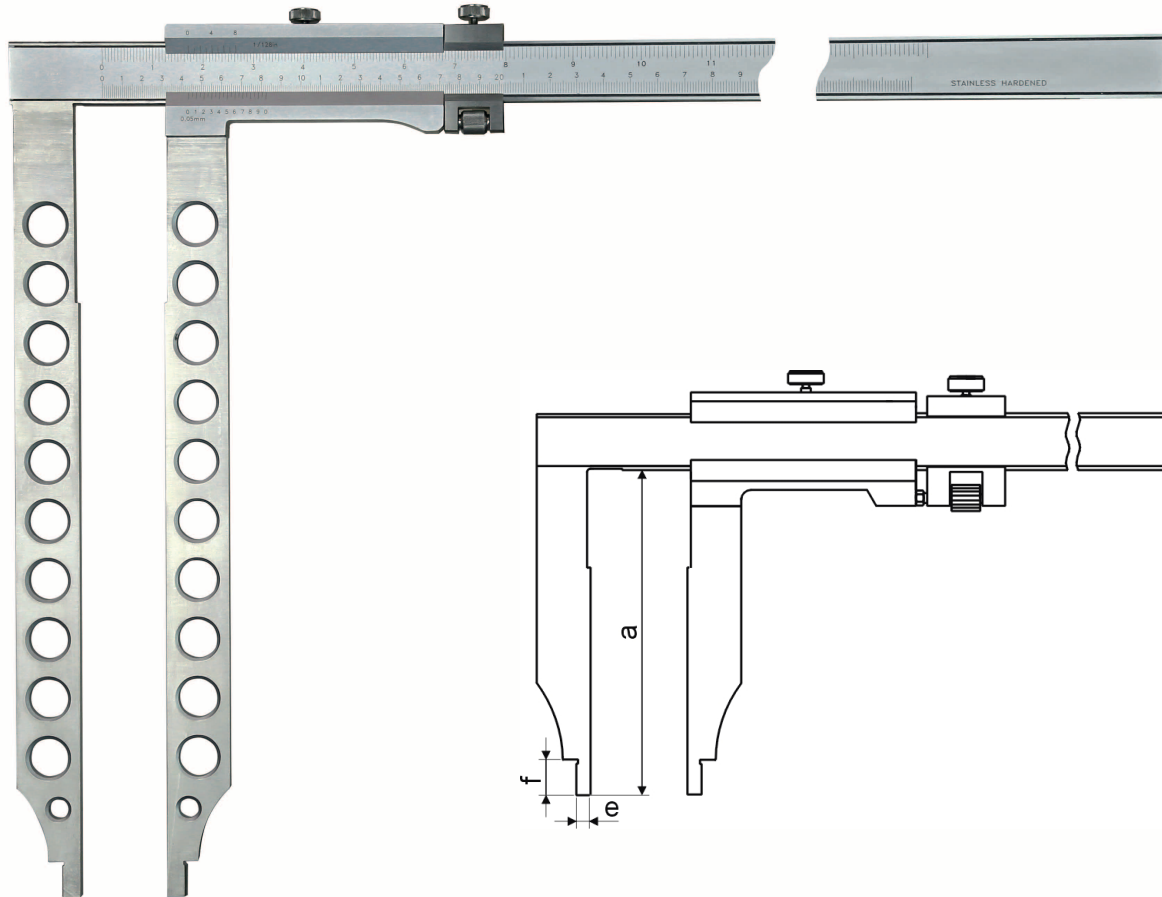


**PRÄZISIONS-WERKSTATT-MESSSCHIEBER, ABLESUNG 0,05 mm / 1/128"**

*PRECISION CONTROL CALIPER, RADING 0.05 mm / 1/128"*



- aus rostfreiem Stahl, gehärtet
- mattverchromte Skalierung
- Schieber aus einem Stück, MONOBLOCK!
- für Außen-, Innen- und Stufenmessung
- mit Feineinstellung
- Genauigkeit nach DIN 862 bei Schnabellänge bis 200 mm, ab 250 mm nach Werksnorm
- im Behältnis/Kasten

- *made of stainless steel, hardened, satin chrome finished*
- *monoblock*
- *for outside, inside and step measuring*
- *with fine adjustment*
- *accuracy DIN 862 for jaws until 200 mm, otherwise manufacture standard*
- *in case/box*

Art.-Nr. <i>Item no.</i>	Messbereich <i>Range mm</i>	Nonisu <i>nonius</i>	Schnabellänge a <i>Jaws a, mm</i>	d <i>mm</i>	e <i>mm</i>	f <i>mm</i>	kg
<b>201.328.3</b>	800 / 32"	1/20 / 1/128"	400	31	10	18	3,4*
<b>201.329.2</b>	1000 / 40"	1/20 / 1/128"	500	31	10	15	4,0*
<b>201.362</b>	1500 / 60"	1/20 / 1/128"	500	42	10	24	7,7*