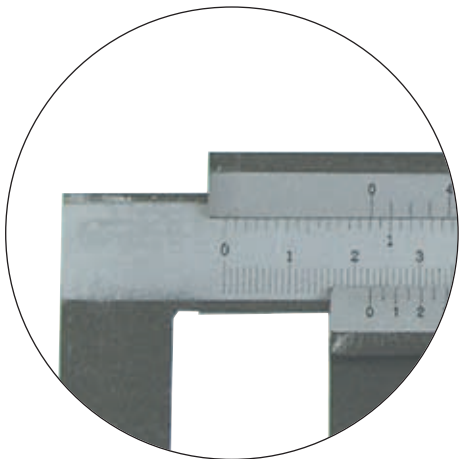
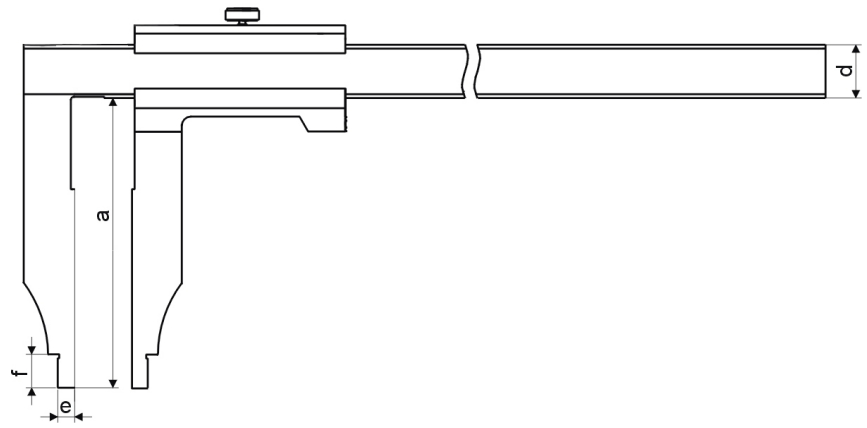
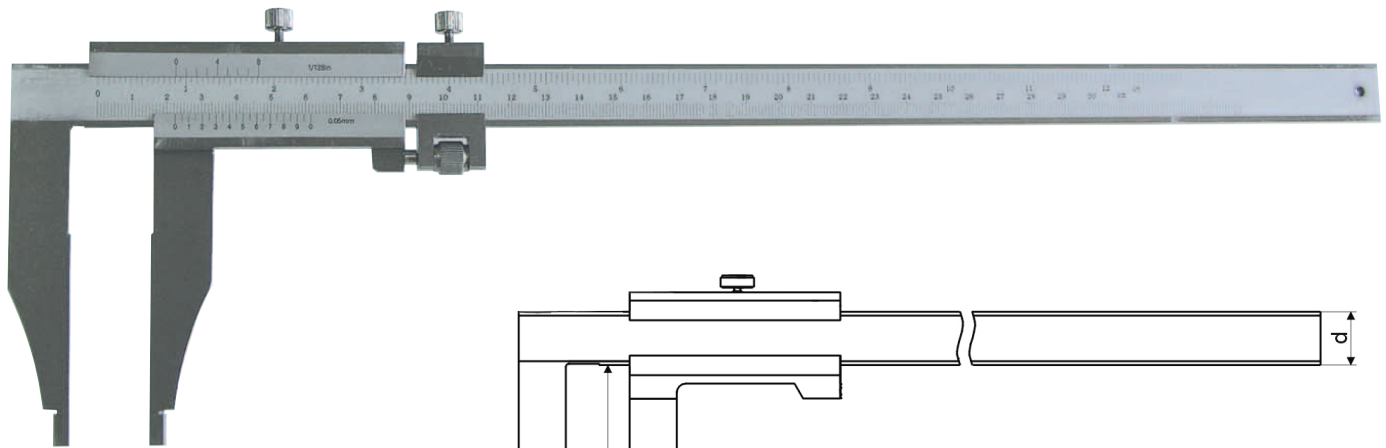


**WERKSTATT-MESSSCHIEBER OHNE SPITZE, LEICHTE AUSFÜHRUNG**

*CONTROL CALIPER WITHOUT POINTS, LIGHT VERSION*



- leichte Ausführung
- aus rostfreiem Stahl
- Skala und Nonius mattverchromt
- mit Feineinstellung
- Ablesung 0,05 mm / 1/128"
- Genauigkeit nach Werknorm
- im Behältnis/Kasten

- *light version*
- *made of stainless steel*
- *with fine adjustment*
- *scale and nonius satin chrome finished*
- *reading 0.05 mm/ 1/128"*
- *accuracy: manufacture standard*
- *in case/box*

Art.-Nr. Item no.	Messbereich Range mm	Schnabellänge Jaws a mm	Ablesung Reading mm	b mm	d mm	e mm	f mm	kg
<b>201.370</b>	200	60	0,05	-	17	5	10	0,34
<b>201.371</b>	250	80	0,05	-	17	5	10	0,39
<b>201.372</b>	300	100	0,05	-	17	5	10	0,44