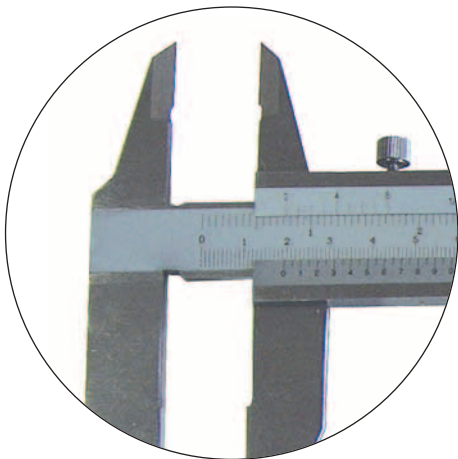
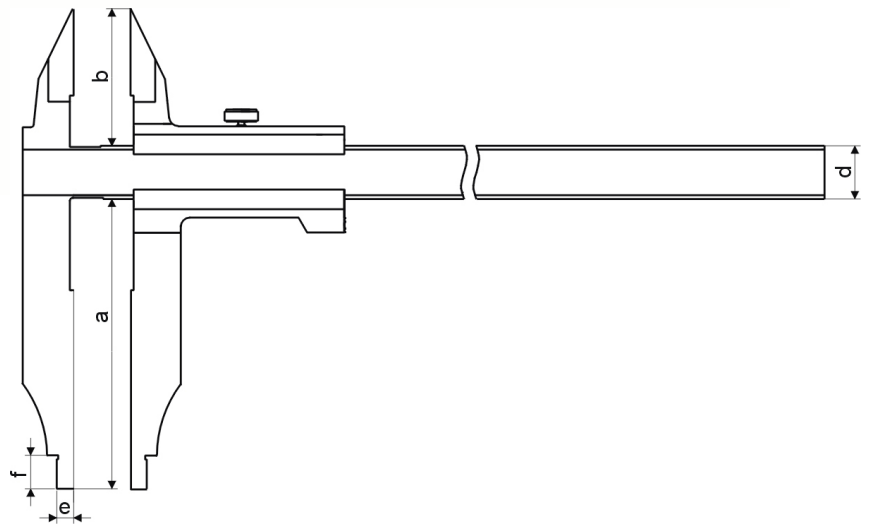
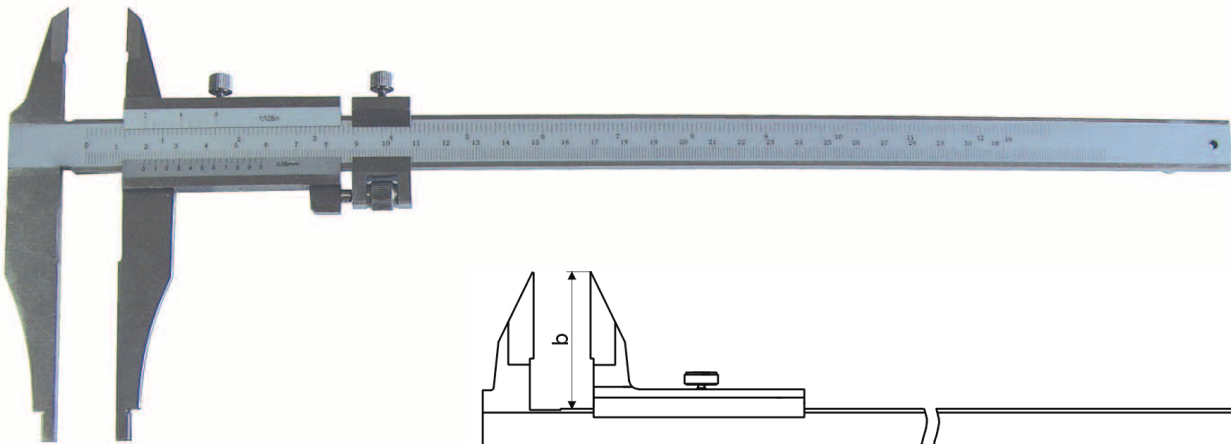


WERKSTATT-MESSSCHIEBER OHNE SPITZE, LEICHTE AUSFÜHRUNG
CONTROL CALIPER WITHOUT POINTS, LIGHT VERSION



- leichte Ausführung
- aus rostfreiem Stahl
- Skala und Nonius mattverchromt
- mit Feineinstellung
- Ablesung 0,05 mm / 1/128"
- Genauigkeit nach Werksnorm
- im Behältnis/Kasten

- *light version*
- *made of stainless steel*
- *with fine adjustment*
- *scale and nonius satin chrome finished*
- *reading 0.05 mm / 1/128"*
- *accuracy: manufacture standard*
- *in case/box*

Art.-Nr. <i>Item no.</i>	Messbereich <i>Range mm</i>	Schnabellänge <i>Jaws a mm</i>	Ablesung <i>Reading mm</i>	b <i>mm</i>	d <i>mm</i>	e <i>mm</i>	f <i>mm</i>	kg
201.373	200	60	0,05	36	17	5	10	0,35
201.374	250	80	0,05	36	17	5	10	0,40
201.375	300	100	0,05	36	17	5	10	0,45