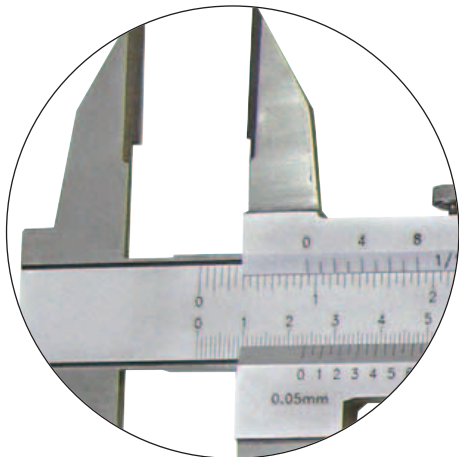
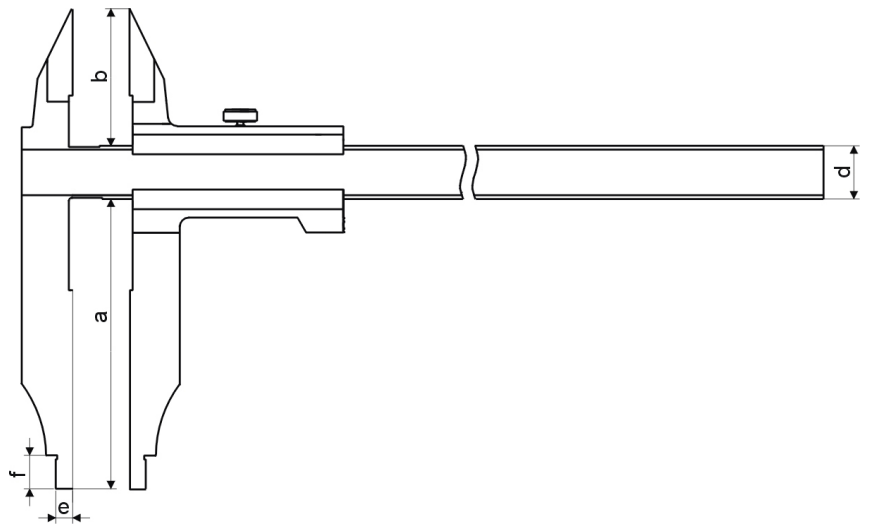
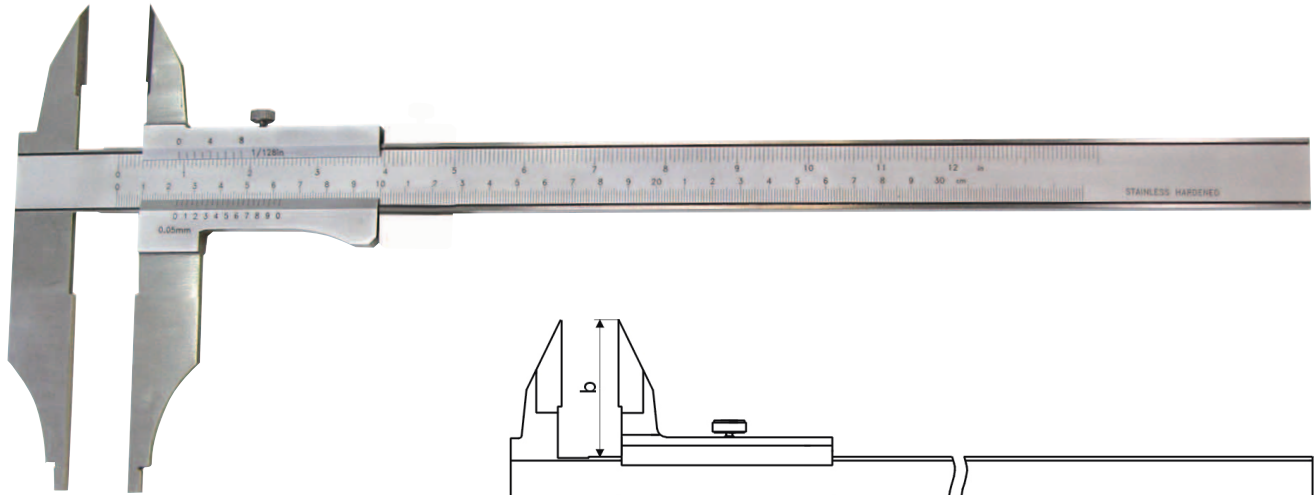


WERKSTATT-MESSSCHIEBER MIT SPITZEN, OHNE FEINEINSTELLUNG

CONTROL CALIPER WITH POINTS, WITHOUT FINE ADJUSTMENT



- aus rostfreiem Stahl
- Skala und Nonius mattverchromt
- Ablesung 0,05 mm / 1/128"
- Genauigkeit nach DIN 862
- im Behältnis/Kasten

- *made of stainless steel*
- *scale and nonius satin chrome finished*
- *reading 0.05 mm / 1/128"*
- *accuracy: DIN 862*
- *in case/box*

| Art.-Nr. <i>Item no.</i> | Messbereich <i>Range mm</i> | Schnabellänge <i>Jaws a mm</i> | Ablesung <i>Reading mm</i> | b <i>mm</i> | d <i>mm</i> | e <i>mm</i> | f <i>mm</i> | kg |
|-----------------------------|--------------------------------|-----------------------------------|-------------------------------|----------------|----------------|----------------|----------------|-----|
| 201.393 | 200 | 60 | 0,05 | 40 | 20 | 5 | 12 | 0,4 |
| 201.394 | 250 | 80 | 0,05 | 40 | 20 | 5 | 12 | 0,5 |
| 201.395 | 300 | 100 | 0,05 | 40 | 20 | 5 | 12 | 0,6 |