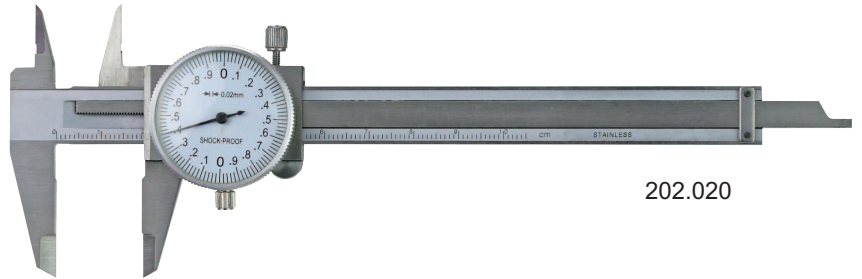
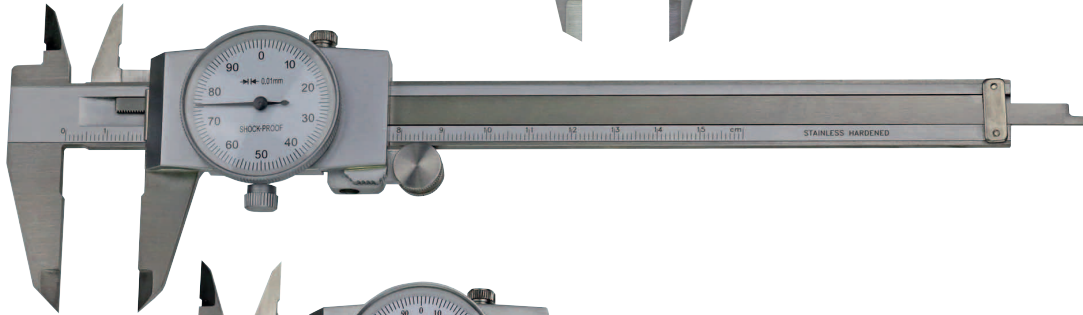


UHREN-MESSSCHIEBER DIN 862

DIAL CALIPER, DIN 862



202.020



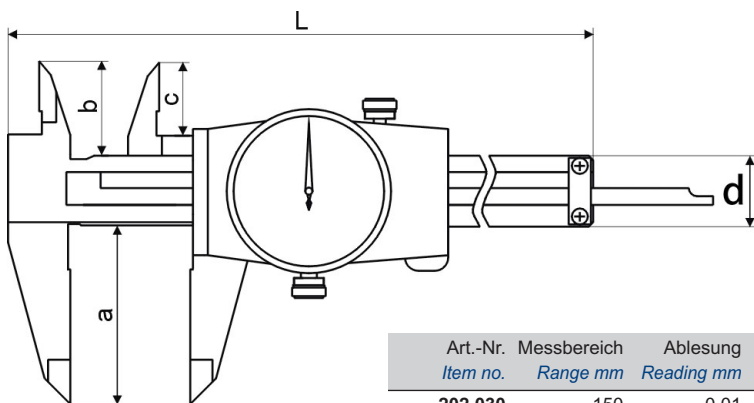
202.030



202.031



202.035



- aus rostfreiem Stahl, ganz gehärtet
 - für 4-fach Messung geeignet
 - ab 150 mm mit Rolle
 - Rückseite mit Gewindetabelle
 - im Behältnis/Kasten
-
- *made of stainless steel, hardened*
 - *usable to 4-way measurement*
 - *at 150 mm with drive roller*
 - *backside with screw table*
 - *in case/box*

Art.-Nr. Item no.	Messbereich Range mm	Ablesung Reading mm	1 Zeigerdrehung 1 Point round mm	a mm	b mm	d mm	Uhr ø Dial ø mm
202.030	150	0,01	1	40	20	16	38
202.034	200	0,01	1	50	22	16	38
202.036	300	0,01	1	60	25	17	45
202.020	100	0,02	2	30	19	13	32
202.031	150	0,02	2	40	20	16	38
202.033	200	0,02	2	50	22	16	38
202.032	300	0,02	2	60	25	17	45
202.035	150	0,05	5	40	20	16	38