

UHREN-MESSSCHIEBER, DIN 862, TOP

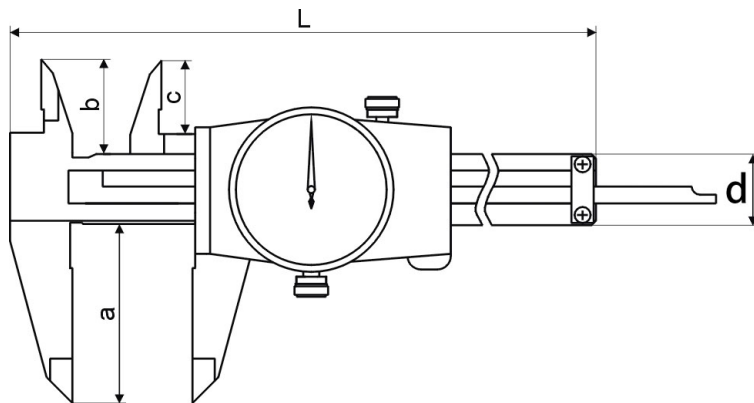
DIAL CALIPER, DIN 862, TOP



202.140



202.141



- aus rostfreiem Stahl, gehärtet
- für 4-fach Messung geeignet
- Rückseite mit Gewindetabelle
- im Behältnis/Kasten

- *made of stainless steel, hardened*
- *usable to 4-way measurement*
- *backside with screw table*
- *in case/box*

Art.-Nr. <i>Item no.</i>	Messbereich <i>Range mm</i>	Ablesung <i>Reading mm</i>	1 Zeigerdrehung <i>1 Point round mm</i>	a <i>mm</i>	b <i>mm</i>	d <i>mm</i>	Uhr ø <i>Dial ø mm</i>
202.140	150	0,01	1	40	20	16	38
202.144	200	0,01	1	50	24	16	38
202.141	150	0,02	2	40	20	16	38
202.143	200	0,02	2	50	24	16	38