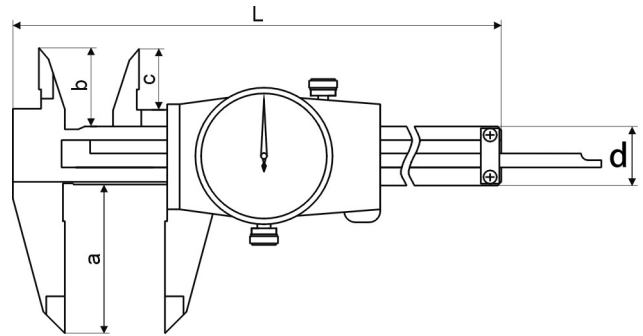
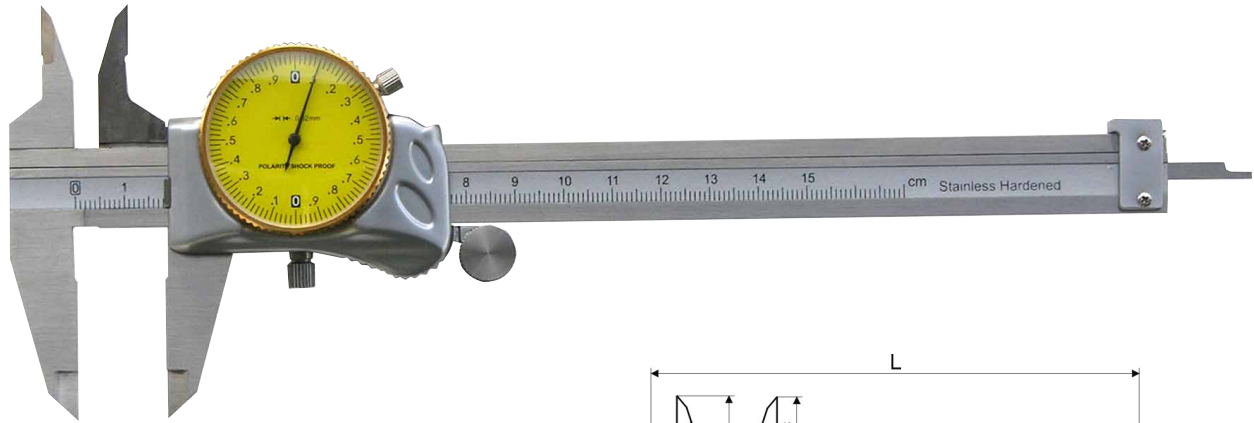


UHREN-MESSSCHIEBER MIT VERDECKTER ZAHNSTANGE , DIN 862, TOP

DIAL CALIPER WITH HIDDEN GEAR ROD, DIN 862, TOP



- mit verdeckter Zahnstange, unempfindlich, z.B. gegen Staub
 - aus rostfreiem Stahl, gehärtet
 - für 4-fach Messung geeignet
 - Rückseite mit Gewindetabelle
 - im Behältnis/Kasten
-
- *with hidden gear rod, non-sensitive against dust*
 - *made of stainless steel, hardened*
 - *usable to 4-way measurement*
 - *backside with screw table*
 - *in case/box*

Art.-Nr. <i>Item no.</i>	Messbereich <i>Range mm</i>	Ablesung <i>Reading mm</i>	1 Zeigerdrehung <i>1 Point round mm</i>	a <i>mm</i>	b <i>mm</i>	d <i>mm</i>	Uhr ø <i>Dial ø mm</i>
202.231	150	0,02	2	40	30	16	38