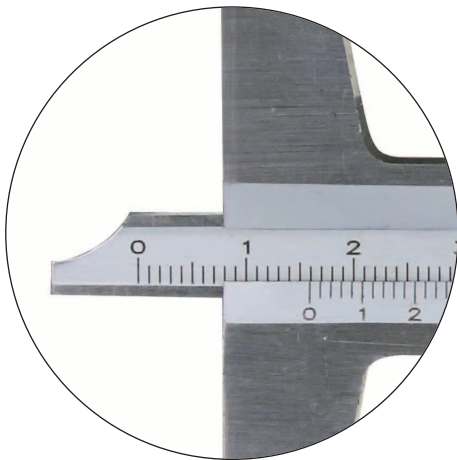
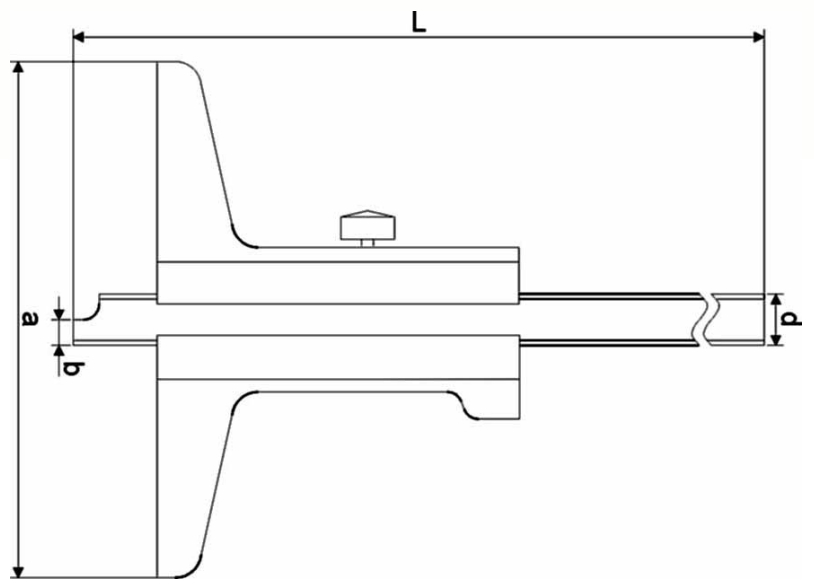
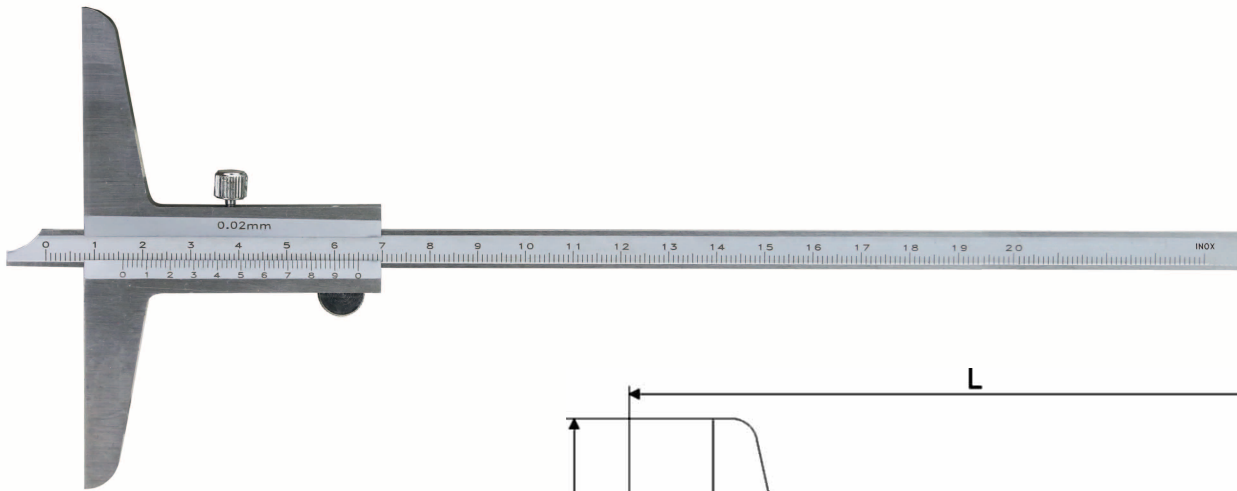


TIEFEN-MESSSCHIEBER, DIN 862
DEPTH VERNIER CALIPER, DIN 862



- aus rostfreiem Stahl
- Skala und Nonius mattverchromt
- DIN 862
- im Behältnis/Kasten

- *made of stainless steel*
- *scale and nonius satin chrome finished*
- *accuracy DIN 862*
- *in case/box*

Art.-Nr. <i>Item no.</i>	Messbereich <i>Range mm</i>	Brückenlänge <i>Base a mm</i>	Nonius <i>Nonius</i>	b <i>mm</i>	d <i>mm</i>
204.041	200	100	1/50	6	8
204.042	300	150	1/50	5	12
204.043	500	150	1/50	6	12