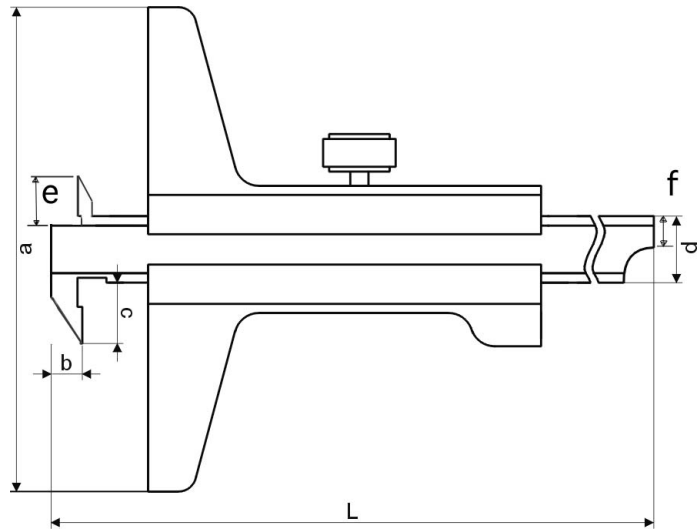
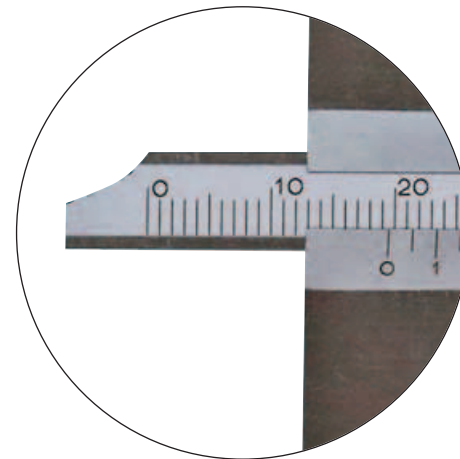
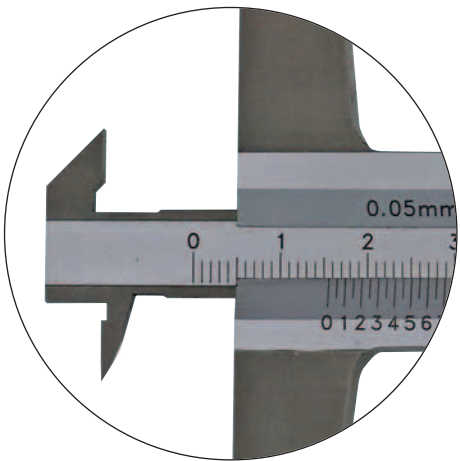
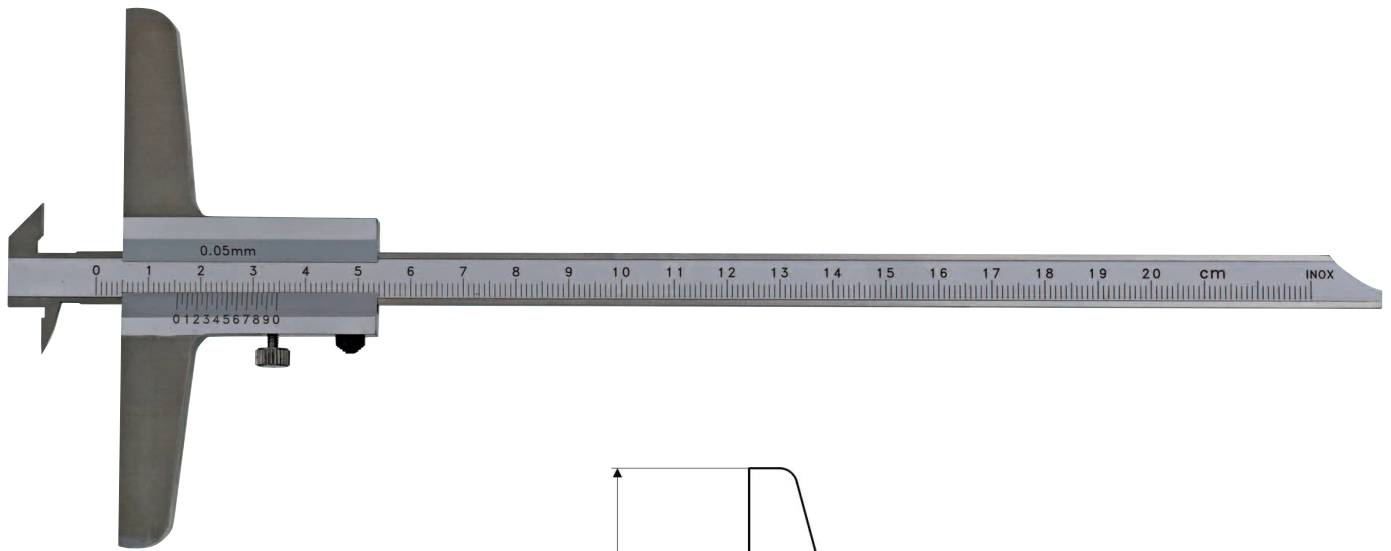


TIEFEN-MESSSCHIEBER MIT DOPPELHAKEN, DIN 862, MIT UMSTECKBARER MESSSTANGE
DEPTH VERNIER CALIPER WITH DOUBLE HOOK, DIN 862, ROD CONVERTABLE



- mit Doppelhaken
 - Messstange umsteckbar
 - aus rostfreiem Stahl
 - Skala und Nonius mattverchromt
 - Genauigkeit nach DIN 862
 - im Behältnis/Kasten
-
- *with double hook*
 - *Mesasuring rod convertable*
 - *made of stainless steel*
 - *scale and nonius satin chrome finished*
 - *accuracy DIN 862*
 - *in case/box*

Art.-Nr. <i>Item no.</i>	Messbereich <i>Range mm</i>	Nonius <i>nonius</i>	Brückenlänge <i>Base a mm</i>	b <i>mm</i>	c <i>mm</i>	d <i>mm</i>	e <i>mm</i>	f <i>mm</i>
204.074	200	1/20	100	5,2	4,8	10	5,8	3
204.075	300	1/20	100	5,2	4,8	10	5,8	3