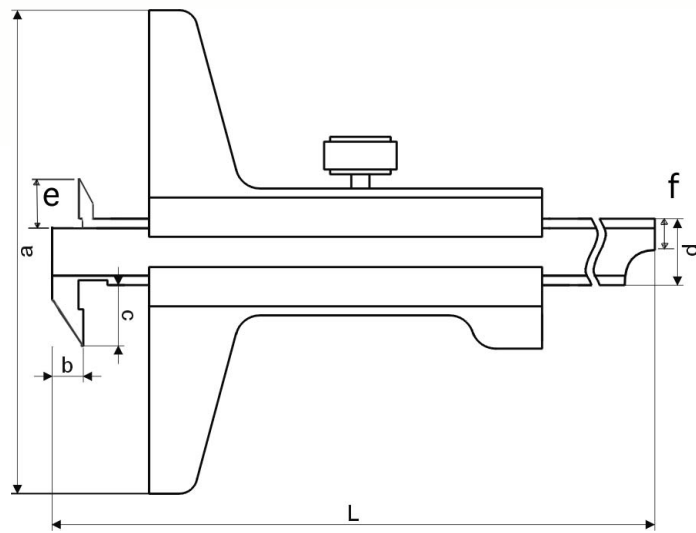
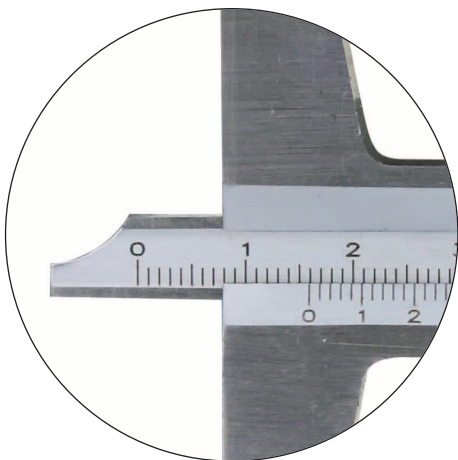
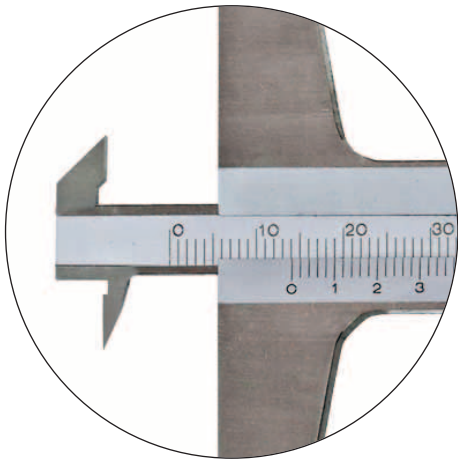
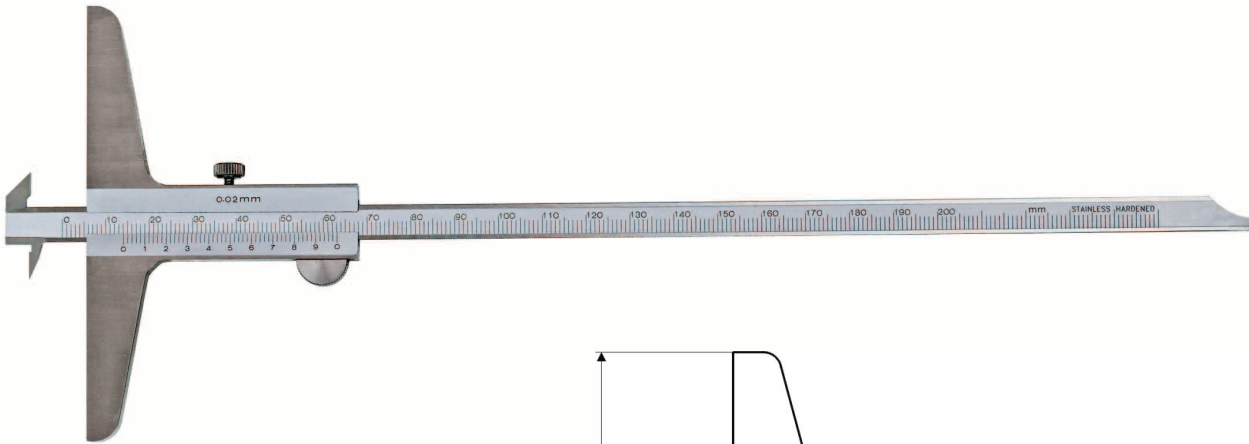


TIEFEN-MESSSCHIEBER MIT DOPPELHAKEN, DIN 862, MIT UMSTECKBARER MESSSTANGE
DEPTH VERNIER CALIPER WITH DOUBLE HOOK, DIN 862, ROD CONVERTABLE



- mit Doppelhaken
- Messstange umsteckbar
- aus rostfreiem Stahl
- Skala und Nonius mattverchromt
- Genauigkeit nach DIN 862
- im Behälter/Kasten

- *with double hook*
- *Mesasuring rod convertable*
- *made of stainless steel*
- *scale and nonius satin chrome finished*
- *accuracy DIN 862*
- *in case/box*

Art.-Nr. <i>Item no.</i>	Messbereich <i>Range mm</i>	Nonius <i>nonius</i>	Brückenlänge <i>Base a mm</i>	b <i>mm</i>	c <i>mm</i>	d <i>mm</i>	e <i>mm</i>	f <i>mm</i>
204.076	200	1/50	100	5,2	4,8	10	5,8	3
204.077	300	1/50	100	5,2	4,8	10	5,8	3