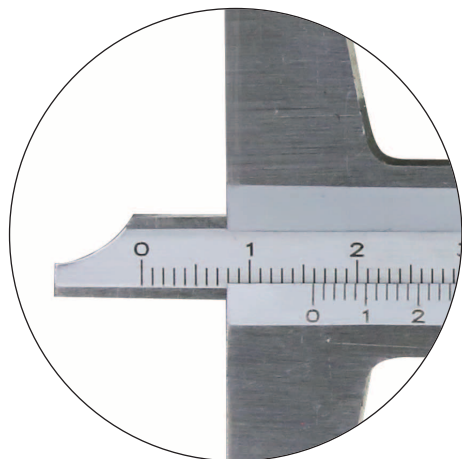
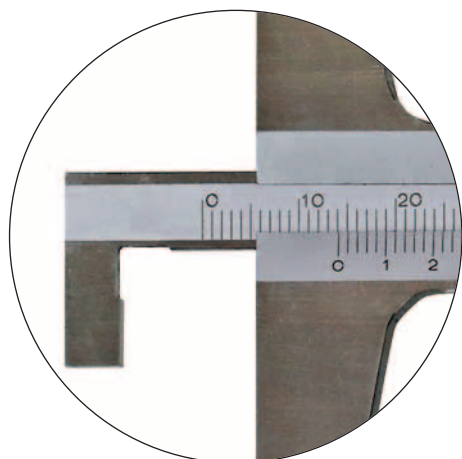
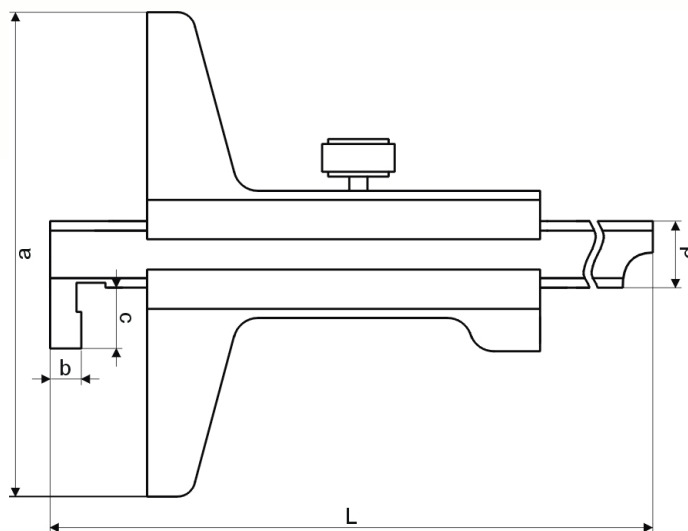
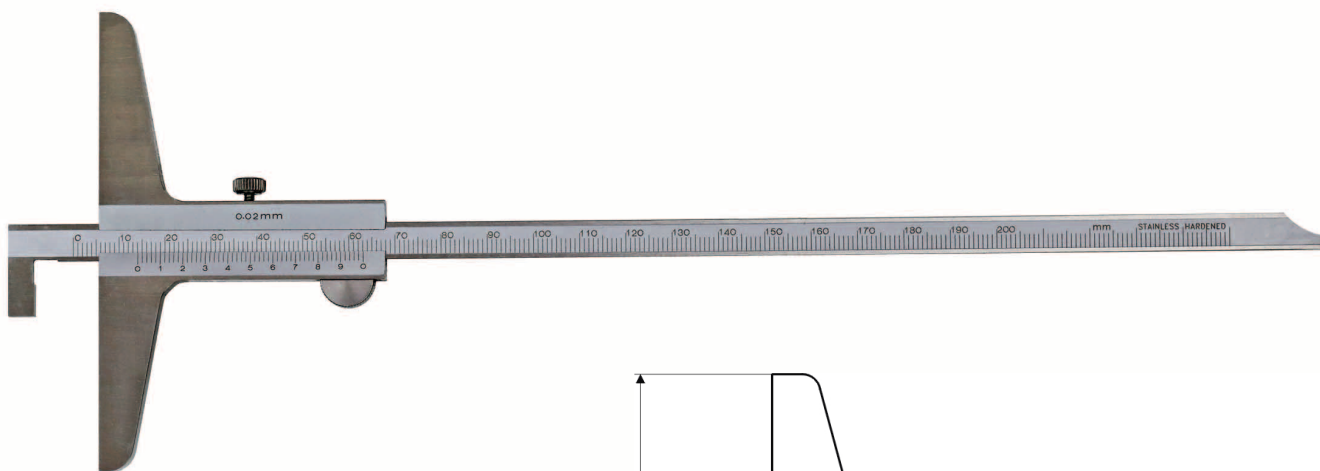


TIEFEN-MESSSCHIEBER MIT UMSTECKBARER STANGE, DIN 862

DEPTH VERNIER CALIPER WITH HOOK, ROD CONVERTIBLE, DIN 862



- Messstange umsteckbar
- aus rostfreiem Stahl
- Skala und Nonius mattverchromt
- Genauigkeit nach DIN 862
- im Behältnis/Kasten

- *measuring rod convertible*
- *made of stainless steel*
- *scale and nonius satin chrome finished*
- *accuracy DIN 862*
- *in case/box*

Art.-Nr. <i>Item no.</i>	Messbereich <i>Range mm</i>	Nonius <i>nonius</i>	Brückenlänge <i>Base a mm</i>	b <i>mm</i>	c <i>mm</i>	d <i>mm</i>	e <i>mm</i>
204.078	200	1/50	100	10,5	15	10	4,2
204.079	300	1/50	150	10,5	17	12	4,2