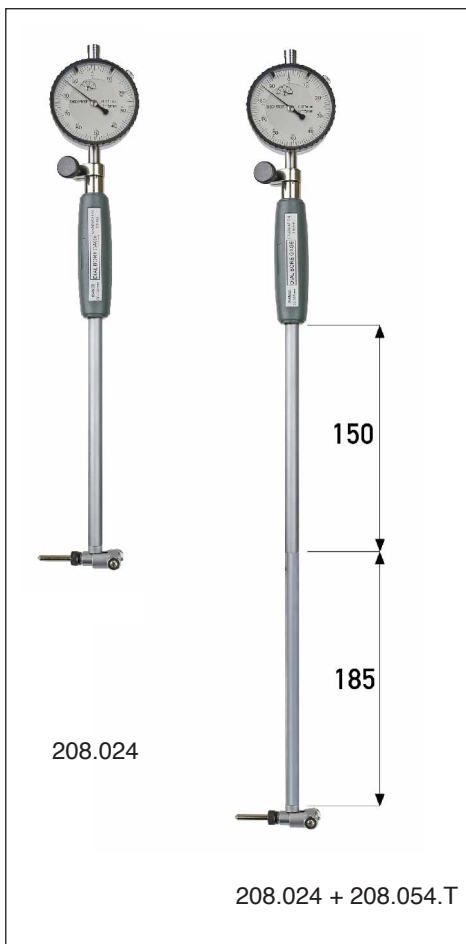


TIEFEN-VERLÄNGERUNG FÜR INNEN-FEINMESSGERÄTE 185 MM
DEPTH EXTENSION FOR INTERNAL MEASURING INSTRUMENT 185 MM



- Tiefen-Verlängerungen für Innen-Feinmessgerät 35 - 50 mm und 50 - 100/160/180 mm.
- Die Messtiefe wird um 185 mm verlängert
- \varnothing 12,7 mm (mit Gewinde M 8 x 0,75)
- *depth extensions for internal measuring instrument 35 - 50 mm and 50 - 100/160/180 mm*
- *depth extension about 185 mm*
- *\varnothing 12.7 mm (with thread M 8 x 0.75)*

Art.-Nr. <i>Item no.</i>	Länge <i>Length mm</i>	geeignet für <i>Usable for</i>
208.054.T	185	208.022, 208.023, 208.024 208.52, 208.054