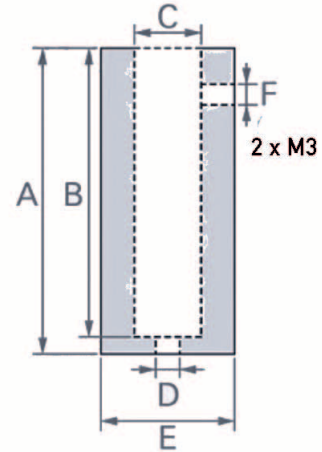


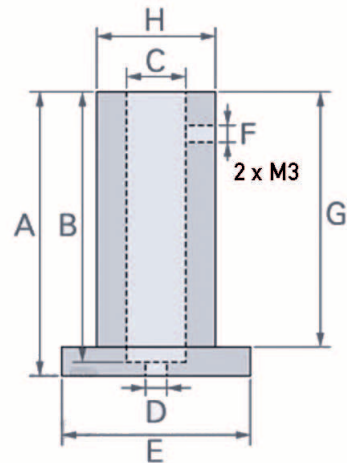
**TIEFENMESSHALTER FÜR MESSUHREN**  
*DEPTH MEASURING HOLDER FOR DIAL INDICATOR*



208.062.4



208.062.6



**Achtung:**  
 Benutzung nur unter Verwendung von  
 Messeinsatz mit  $\varnothing < 3 \text{ mm}$ !

**Attention:**  
 Use only when using a measuring insert  
 with  $\varnothing < 3 \text{ mm}$ !

- für Messuhren (bis 25 mm) mit 8 mm Aufnahme
- mit runder Anschlagfläche
- Messflächen fein geschliffen
- *for dial indicators (until 25 mm) with shank 8 mm*
- *with round base*
- *measuring surface fine ground*

Art.-Nr. <i>Item no.</i>	A <i>mm</i>	B <i>mm</i>	C <i>mm</i>	D <i>mm</i>	E <i>mm</i>	G <i>mm</i>	H <i>mm</i>
<b>208.062.4</b>	38	36	8	3	15,8		
<b>208.062.5</b>	38	36	8	3	25	34	15,8
<b>208.062.6</b>	58	56	8	3	15,8		
<b>208.062.7</b>	58	56	8	3	25	54	15,8