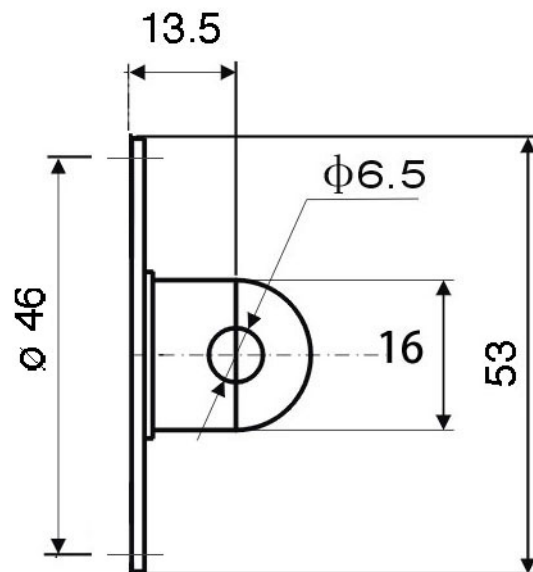


Öse-Halter für Messuhren

Plug dial holder



- zur Befestigung von Messuhr mittels Öse
- für Messuhr 208.005 - 208.007, 208.009
- for fixing dial indicator via plug
- for dial indicators 208.005 - 208.007, 208.009

Art.-Nr. Item no.	Abmessung Dimension mm	Euro/St. Euro/Pc.
208.132	59	