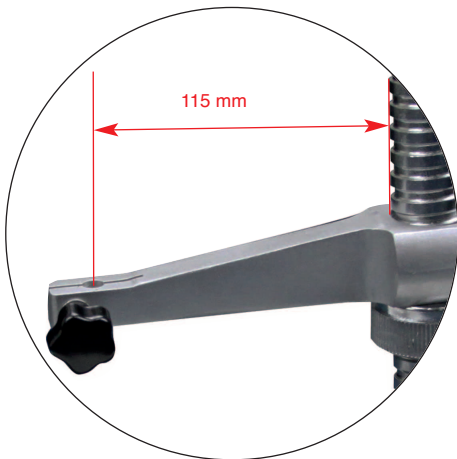


**PRÄZISIONS-MESSTISCH MIT GRANITPLATTE**  
*PRECISION DIAL BENCH GAUGE WITH GRANIT PLATE*



- mit Granitplatte, Güte 0
- Ausladung 115 mm
- Aufnahme 8 mm
  
- *with granit plate, degree 0*
- *throat depth 115 mm*
- *shank 8 mm*

Art.-Nr. Item no.	max. Messhöhe max. range mm	Aufnahme Shank mm	Messtisch Table mm	Säule Column mm	Ausladung Throat depth mm	Euro/St. Euro/Pc.
208.149	250	8	300 x 200	ø 25 x 300	115	