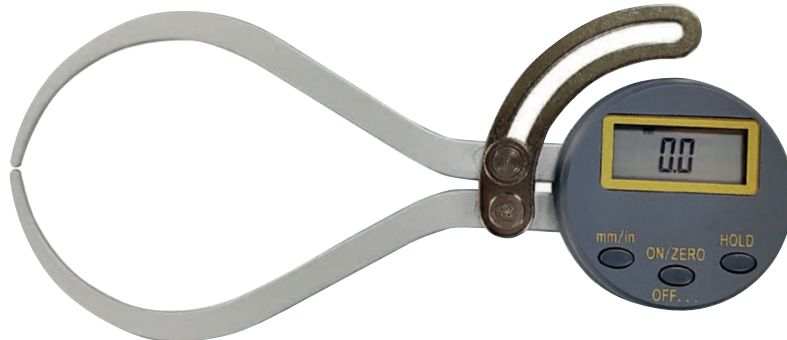


DIGITAL-SCHNELLMESSTASTER, ABLESUNG 0,1 MM

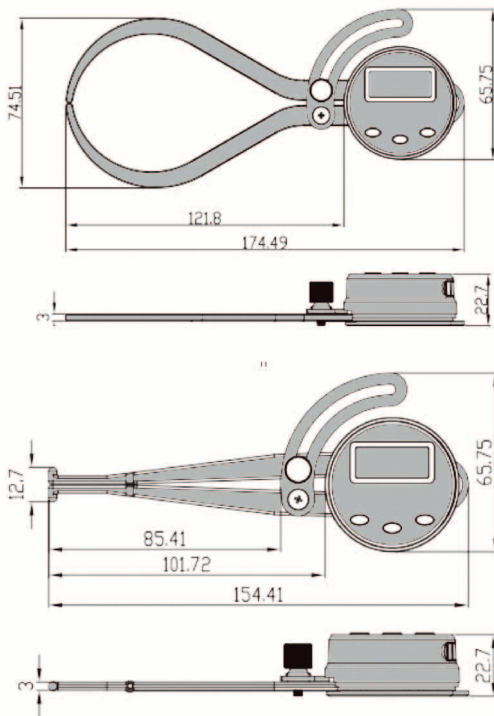
DIGITAL CALIPER GAUGE , READING 0.1 MM



209.270



209.271



- mit gerundeten Messspitzen zu schnellen Außen- oder Innen-Messungen
- mit Stellbogen
- mit Digital-Anzeige
 - Ablesung 0,1 mm
 - mm/inch-, On/Off/Set- und Hold-Taste
- im Behälter/Kasten

- with round measuring point for external or internal measurement
- with fix sheet
- with digital display
 - reading 0.1 mm
 - mm/inch, on/off/set and hold button
- in case/box

Art.-Nr. <i>Item no.</i>	Messbereich <i>Range mm</i>	Ablesung <i>Reading mm</i>	Genauigkeit <i>Accuracy mm</i>	Tasterlänge <i>Arm length mm</i>
209.270	0 - 150	0,1	± 0,2	120
209.271	12,7 - 165	0,1	± 0,2	100