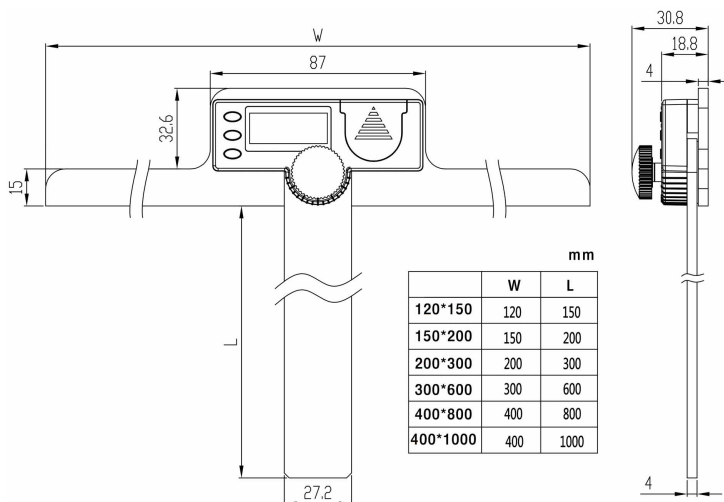
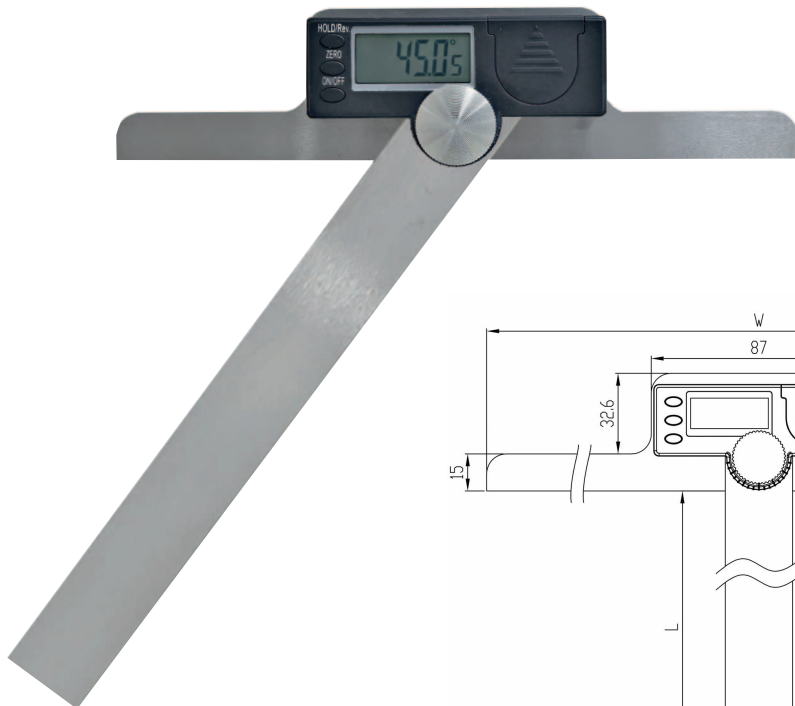


**DIGITAL-GRADMESSE**  
*DIGITAL STEEL PROTRACTORS*



- Anschlag und Schiene aus Stahl
- Materialstärke 4 mm
- Messbereich 0 - 180°
- Ablesung 0,05°
- mit On/Off-, Zero- und Dir-Tasten
- mit Feststellschraube

- *base and ruler made of steel, 4 mm*
- *thickness 4 mm*
- *range 0 - 180°*
- *reading 0.05°*
- *with On/Off, Zero and Dir button*
- *with fixing screw*

Art.-Nr. <i>Item no.</i>	Abmessung <i>Size (B x L) mm</i>	Querschnitt <i>Profile mm</i>
214.050	120 x 150	27,2 x 4
214.052	150 x 200	27,2 x 4
214.053	200 x 300	27,2 x 4
214.055	300 x 600	27,2 x 4
214.056	400 x 800	027,2 x 4
214.057	400 x 1000	27,2 x 4