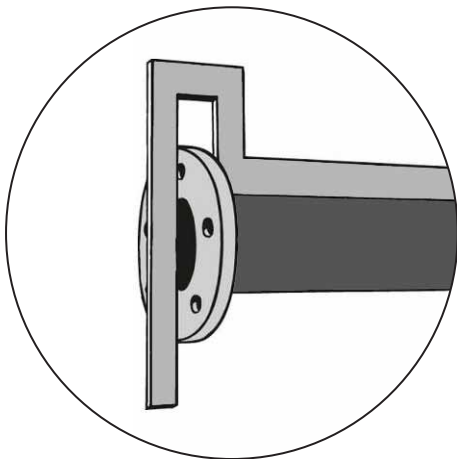
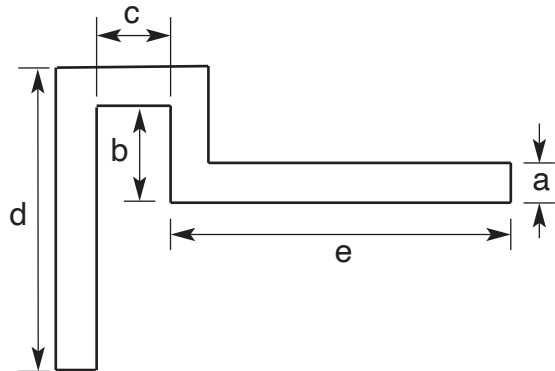
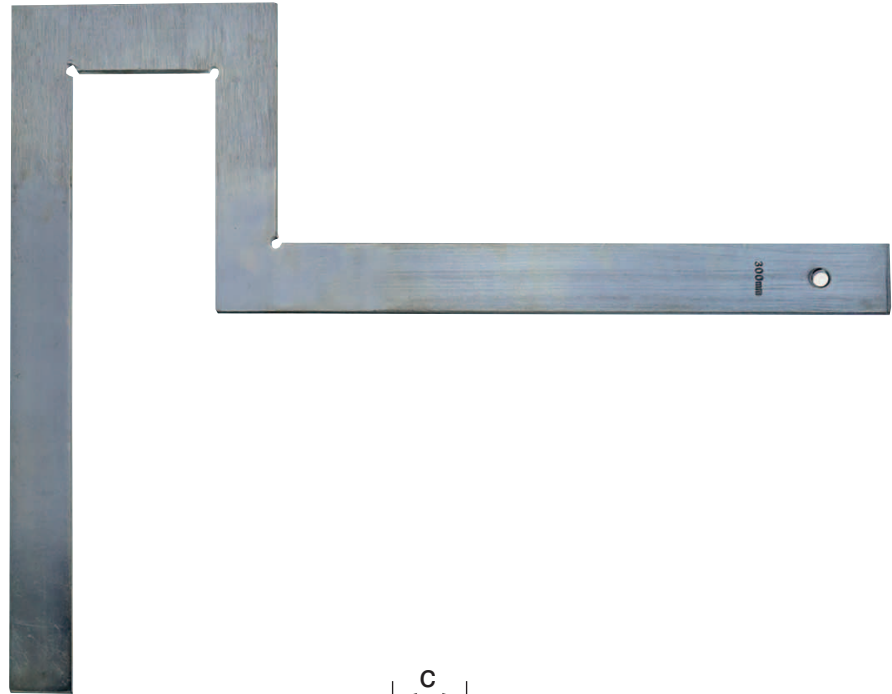


FLANSCHENWINKEL
FLANGE STEEL SQUARES



- aus Spezialstahl
- Werksnorm
- verzinkt

- *made of carbon steel*
- *manufacture standard*
- *zinc plated*

Art.-Nr. <i>Item no.</i>	Abmessung <i>Size mm</i>	a mm	b mm	c mm	d mm	e mm
214.540	300 x 300	30	105	65	300	300
214.541	400 x 400	30	115	65	400	400
214.542	500 x 500	30	125	70	500	500
214.543	600 x 600	30	125	70	600	600
214.544	800 x 800	30	125	100	800	800
214.543	1000 x 1000	30	158	138	1000	1000