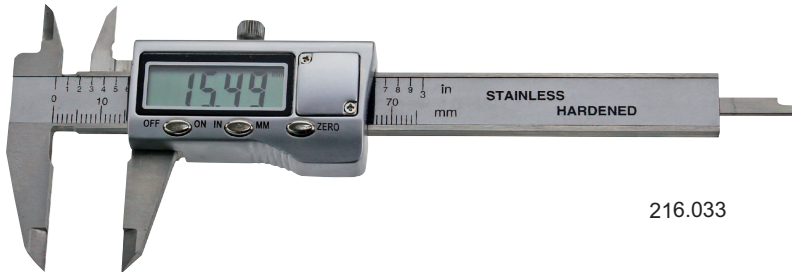
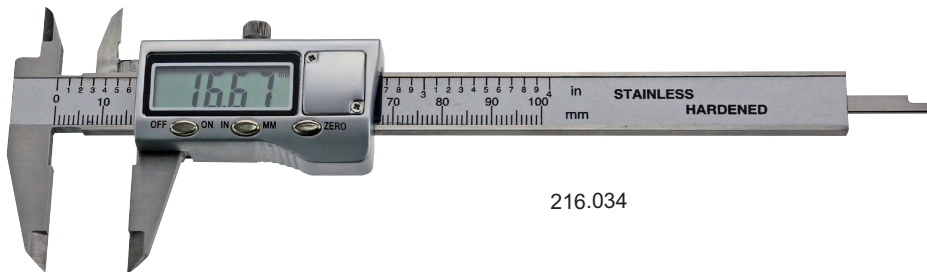


**DIGITAL-TASCHEN-MESSSCHIEBER KLEIN, DIN 862**

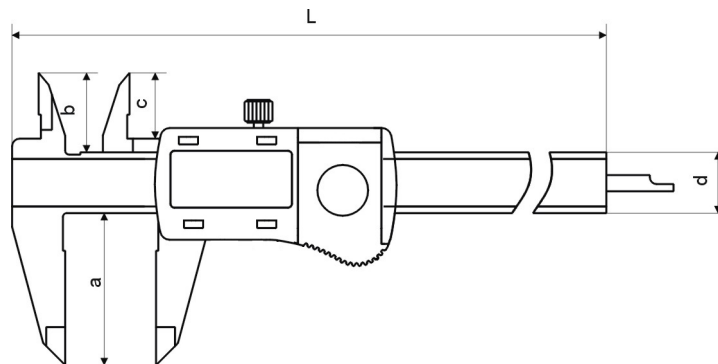
*DIGITAL POCKET CALIPER SMALL, DIN 862*



216.033



216.034



- mit Metallgehäuse
- aus rostfreiem Stahl, gehärtet
- 4-fach Messung
- mit Ein/Aus-, mm/inch- und Null-Taste
- Ablesung 0,01 mm / 0,0005"
- im Behältnis/Kasten

- *with metal casing*
- *made of stainless steel, hardened*
- *usable to 4-way measurement*
- *with button on/off, mm/inch and zero*
- *reading 0.01 mm or 0.0005"*
- *in case/box*



Art.-Nr. <i>Item no.</i>	Messbereich <i>Range mm</i>	Genauigkeit <i>Accuracy mm</i>	a <i>mm</i>	b <i>mm</i>	d <i>mm</i>
<b>216.033</b>	70	0,02	30	17	13
<b>216.034</b>	100	0,02	30	17	13