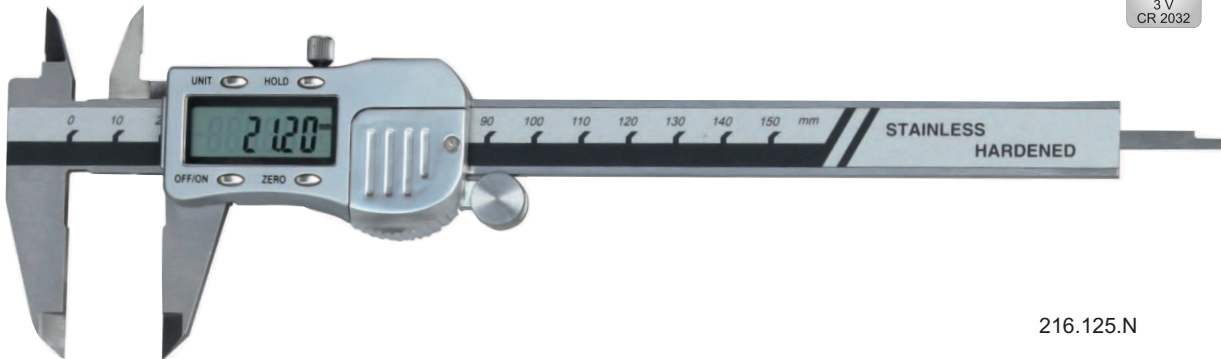
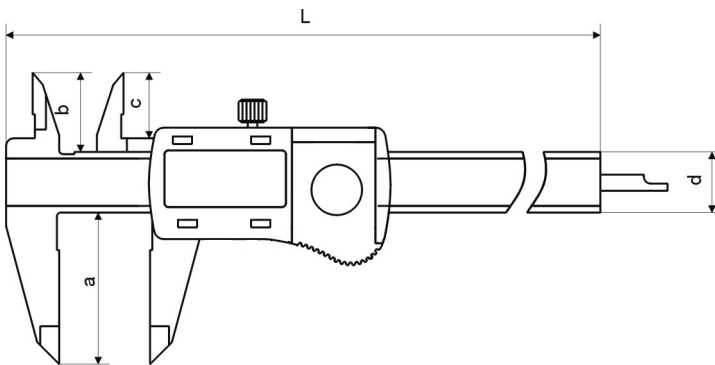
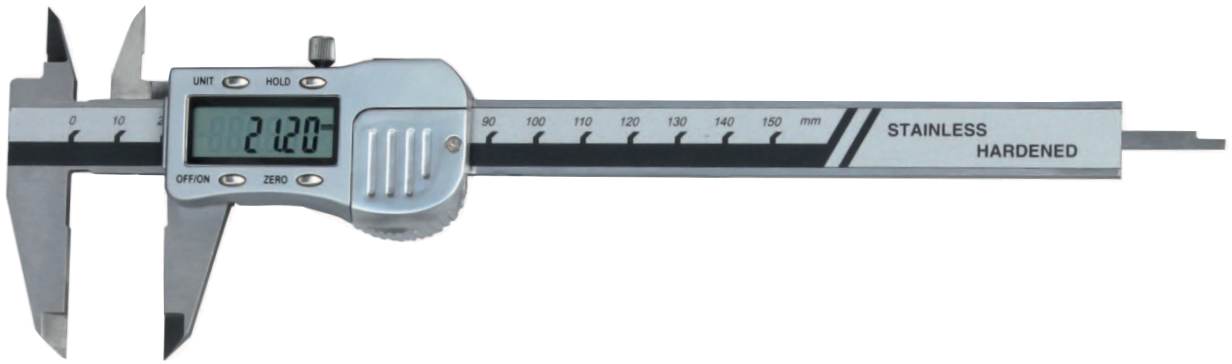


DIGITAL-TASCHEN-MESSSCHIEBER, METALLGEHÄUSE, DIN 862

DIGITAL POCKET CALIPER, METAL CASING, DIN 862

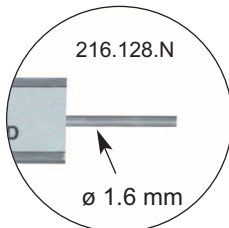


216.125.N



- Messsystem mit 3 V
- Elektronik im Metallgehäuse (robust)
- Maßstab mit Glasschiene für genauere Abtastung
- aus rostfreiem Stahl, gehärtet
- 4-fach Messung
- mit Ein/Aus-, Null-, Unit- und Hold-Taste (mit der Hold-Taste kann das Messergebnis für spätere Auswertung festgehalten werden)
- Datenausgang (RB 5)
- verwendbar mit oder ohne Antriebsrolle (Passstück im Lieferumfang)
- im Behältnis/Kasten

- *Measuring system with 3 V*
- *Electronic in metal casing (robust)*
- *scale with glass rail for precision sampling*
- *made of stainless steel, hardened*
- *4-way measurement*
- *with On/Off, Zero-, Unit and Hold buttons (with HOLD button the measuring value can be memorized for later reading)*
- *Data output (RB 5)*
- *usable with or without roll (fitting included)*
- *in case/box*



Art.-Nr. Item no.	Messbereich Range mm	Genauigkeit Accuracy mm	a mm	b mm	d mm
216.125.N	150	0,03	40	21	16
216.126.N	200	0,03	50	24	16
216.127.N	300	0,03	60	26	17
216.128.N	150	mit rundem Tiefenmaß \varnothing 1,6 mm with round depth bar \varnothing 1.6 mm	40	21	16