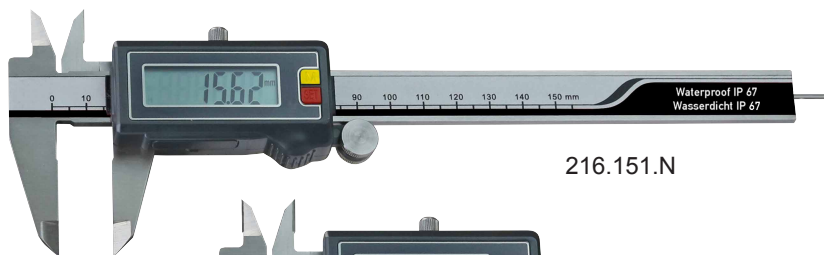


**DIGITAL-TASCHEN-MESSSCHIEBER, IP 67, DIN 862**

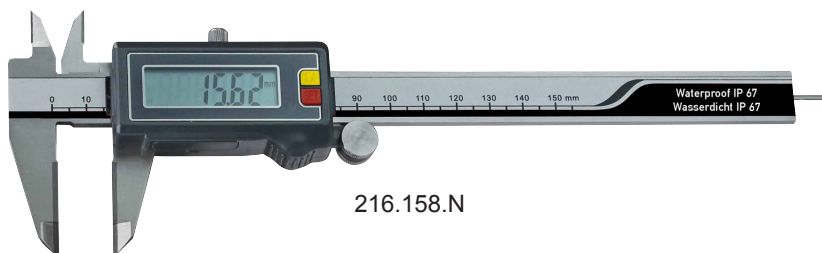
*DIGITAL POCKET CALIPER, IP 67, DIN 862*



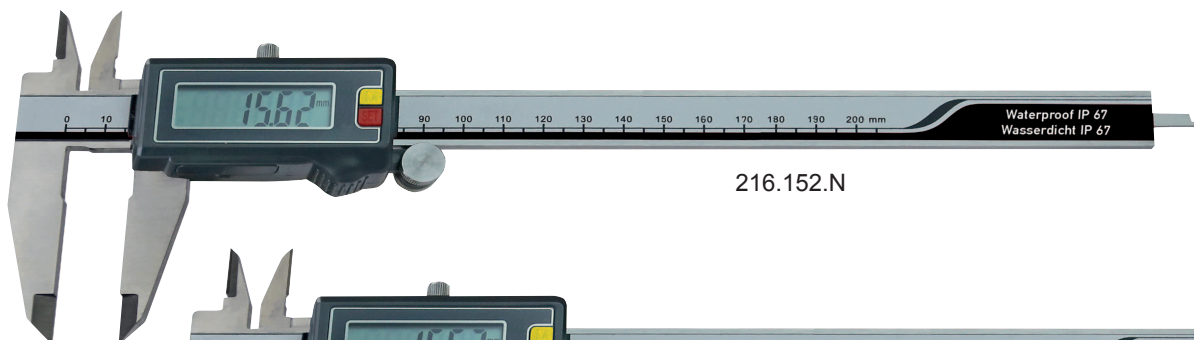
Auto  
on/off



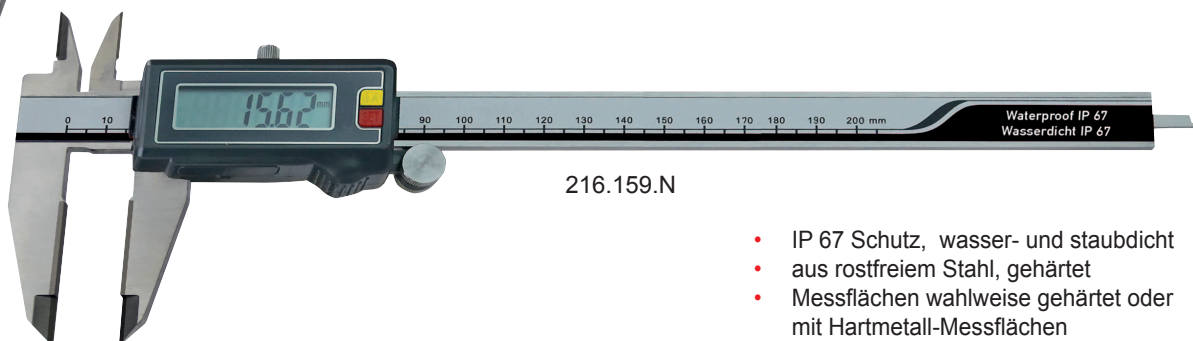
216.151.N



216.158.N

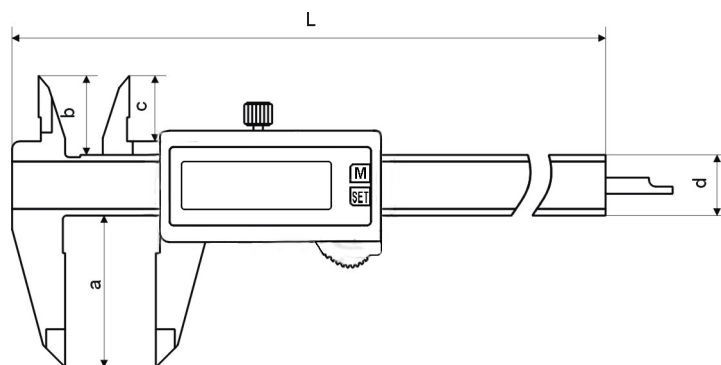


216.152.N



216.159.N

- IP 67 Schutz, wasser- und staubdicht
- aus rostfreiem Stahl, gehärtet
- Messflächen wahlweise gehärtet oder mit Hartmetall-Messflächen
- 4-fach Messung
- mit MODE- und SET-Taste
- Ablesung 0,01 mm/0,0005"
- automatische Abschaltung
- im Behältnis/Kasten



- IP 67 protection, water and dust proof
- made of stainless steel, hardened
- measuring face hardened or with carbide measuring face
- 4-way measurement
- with MODE and SET button
- auto power off
- reading 0.01 mm or 0.0005"
- in case/box

Art.-Nr. Item no.	Messbereich Range mm	Genauigkeit Accuracy mm	Messfläche Meas. face	Tiefenmaß Depth bar mm	a mm	b mm	d mm	Euro/St. Euro/Pc.
216.151.N	150	0,03	gehärtet / hardened	∅ 1,6	40	21	16	
216.152.N	200	0,03	gehärtet / hardened	3,7 x 1,3	50	24	16	
216.153.N	300	0,03	gehärtet / hardened	3,7 x 1,3	60	26	17	
216.158.N	150	0,03	Hartmetall / Carbide	∅ 1,6	40	21	16	
216.159.N	200	0,03	Hartmetall / Carbide	3,7 x 1,3	50	24	16	
216.160.N	300	0,03	Hartmetall / Carbide	3,7 x 1,3	60	26	17	