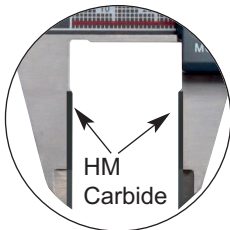
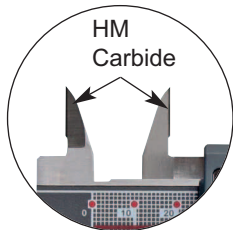
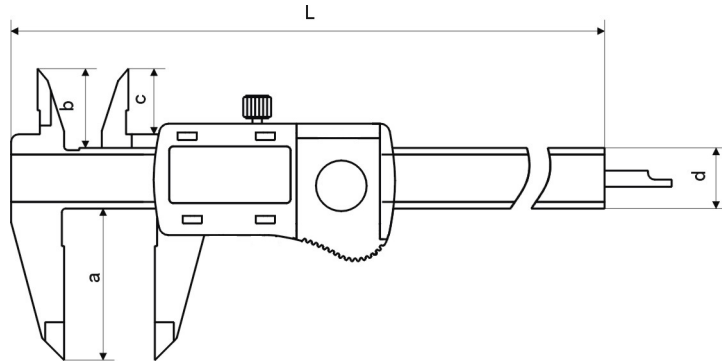
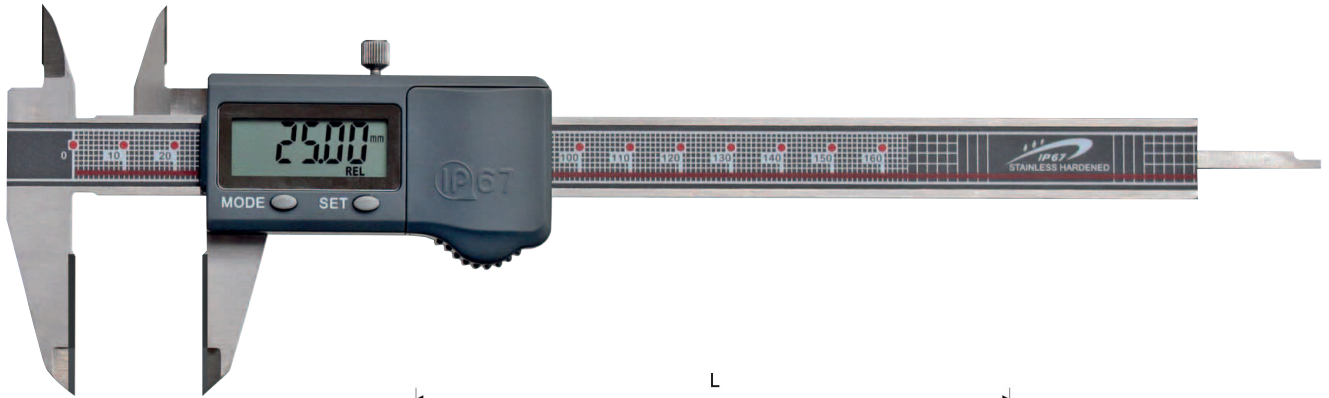


DIGITAL-TASCHEN-MESSSCHIEBER MIT HARTMETALLMESSFLÄCHEN, IP 67, DIN 862

DIGITAL POCKET CALIPER WITH CARBIDE MEASURING FACE, IP 67, DIN 862



Auto on/off



- IP 67 Schutz, wasser- und staubdicht
- mit Sylvac-Elektronik
- aus rostfreiem Stahl, gehärtet
- mit Hartmetall-Messflächen
- 4-fach Messung
- mit MODE- und SET-Taste
- Ablesung 0,01 mm/0,0005", umschaltbar im Behältnis/Kasten

- *IP 67 protection, water and dust proof*
- *with Sylvac measuring unit*
- *made of stainless steel, hardened*
- *with carbide measuring face*
- *4-way measurement*
- *with MODE and SET button*
- *reading 0.01 mm or 0.0005", switchable in case/box*

Art.-Nr. Item no.	Messbereich Range mm	Genauigkeit Accuracy mm	a mm	b mm	d mm
216.158	150	0,03	40	21	16
216.159	200	0,03	50	24	16
216.160	300	0,03	60	26	17