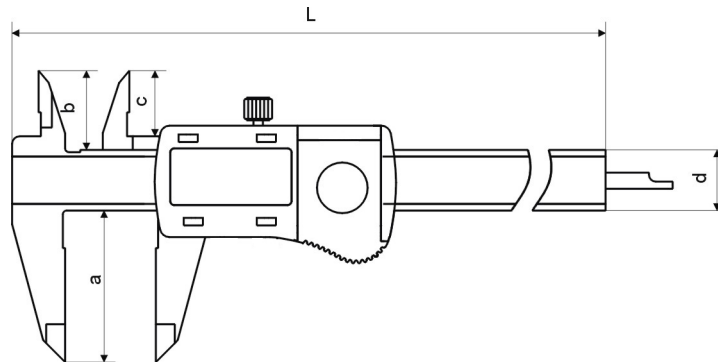
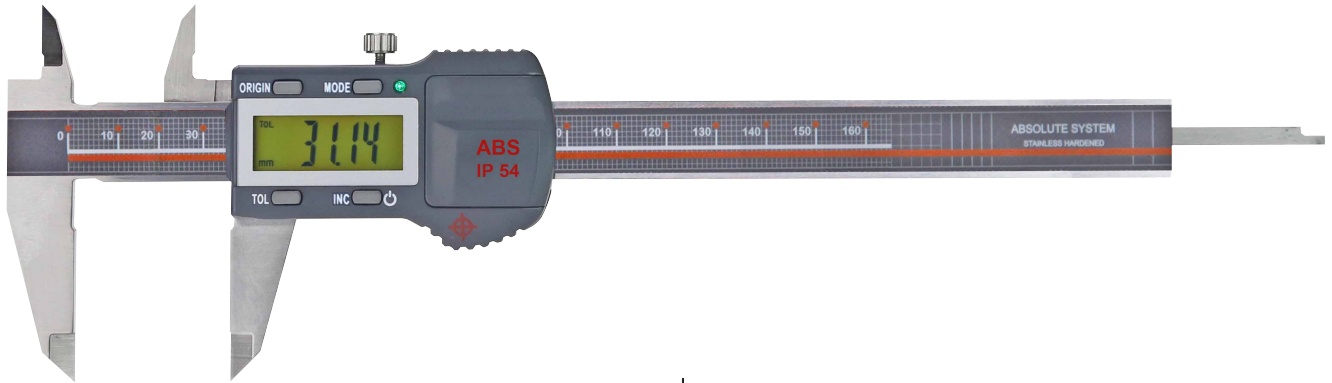


DIGITAL-TASCHEN-MESSSCHIEBER MIT TOL-LED, DIN 862, ABSOLUT SYSTEM, IP 54

DIGITAL POCKET CALIPER WITH TOL-LED, DIN 862, ABSOLUTE SYSTEM, IP 54



- eine grüne LED leuchtet, sobald der Messwert innerhalb des Toleranzbereichs liegt
- Absolut Messsystem mit 3 V
- Maßstab mit Glasschiene für genauere Abtastung
- keine Messgeschwindigkeitsbegrenzung
- IP-Schutzklasse IP 54
- aus rostfreiem Stahl, gehärtet, 4-fach Messung
- Ablesung 0,01 mm/0,0005"
- mit Origin-, Mode-, Tol- und Inc/Ein/Aus-Taste im Behältnis/Kasten

- *a green LED lights up if the reading is within the tolerances limits*
- *Absolute system with 3 V*
- *scale with glass rail for precision sampling*
- *no speed limit when moving*
- *IP 54 protection*
- *made of stainless steel, 4-way measurement reading 0.01 mm or 0.0005"*
- *with origin, mode, tol, inc/on/off buttons in case/box*

Art.-Nr. <i>Item no.</i>	Messbereich <i>Range mm</i>	Genauigkeit <i>Accuracy mm</i>	a <i>mm</i>	b <i>mm</i>	d <i>mm</i>
216.221	150	0,02	40	21	16
216.222	200	0,02	50	24	16
216.223	300	0,03	60	26	17