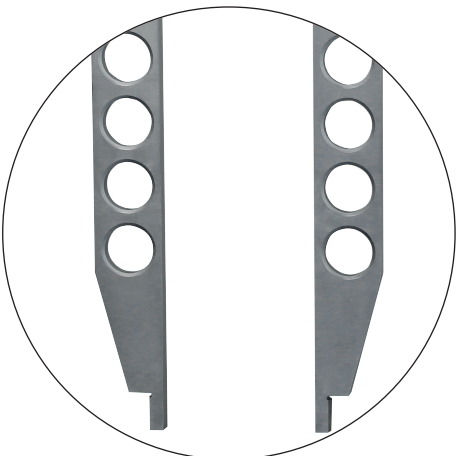
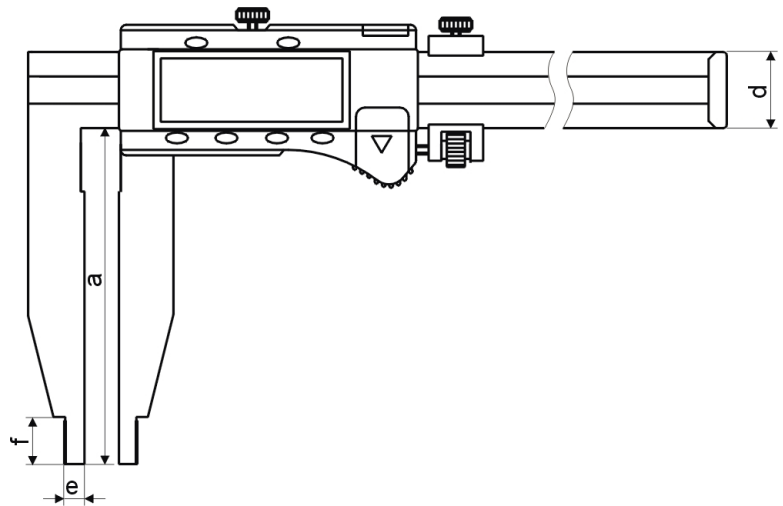
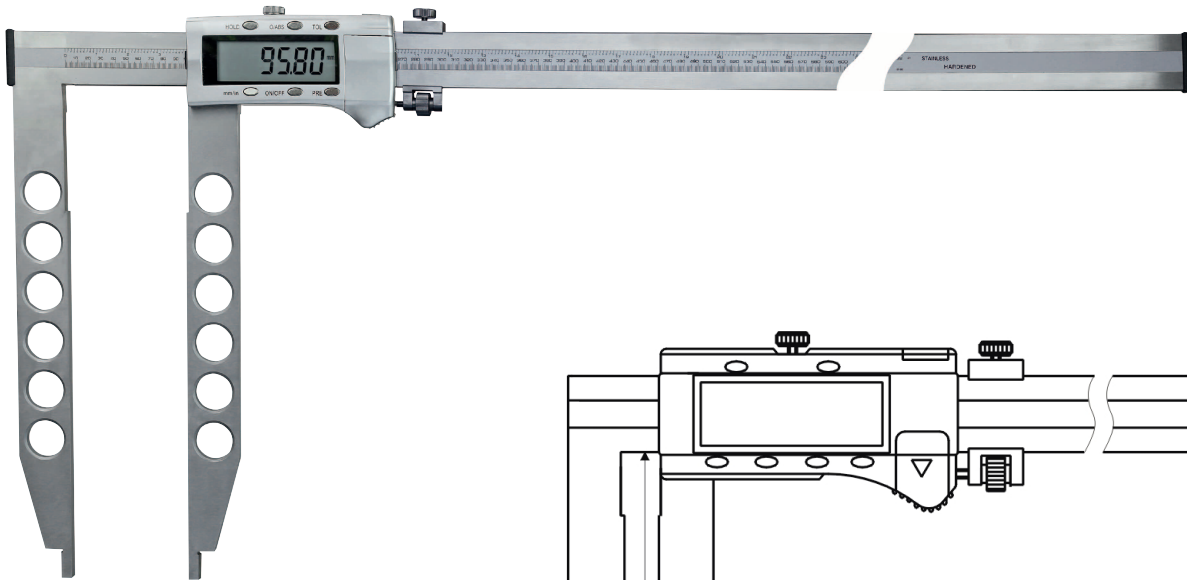


DIGITAL-WERKSTATT-MESSSCHIEBER
DIGITAL CONTROL CALIPER



- aus rostfreiem Stahl, ganz gehärtet
- mit Feineinstellung
- Genauigkeit nach Werksnorm
- Anzeige: 0,01 mm oder 0,0005"
- im Behältnis/Kasten

- *made of stainless steel, hardened*
- *with fine adjustment*
- *accuracy subject to manufacture standard*
- *reading: 0,01 mm or 0,0005"*
- *in case/box*

- Messsystem mit 3 V
- mit Ein/Aus-, mm/inch-, Abs/Inc-, Hold-, Tol- und Preset-Tasten
- Datenausgang (RB 5)

- *Measuring system with 3 V*
- *with on/off, mm/inch, abs/inc and zero/preset button*
- *Data output (RB 5)*

Art.-Nr. <i>Item no.</i>	Messbereich <i>Range mm</i>	Schnabellänge <i>Jaws a mm</i>	Genauigkeit <i>Accuracy mm</i>	d <i>mm</i>	e <i>mm</i>	f <i>mm</i>	kg
217.061.3	800	400	0,07	42	10	24	4,8*
217.055.3	1000	500	0,10	42	10	24	6,0*