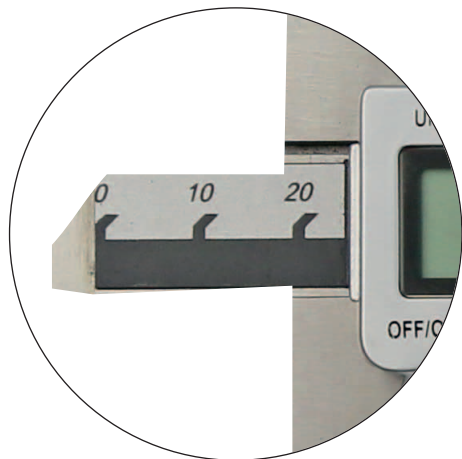
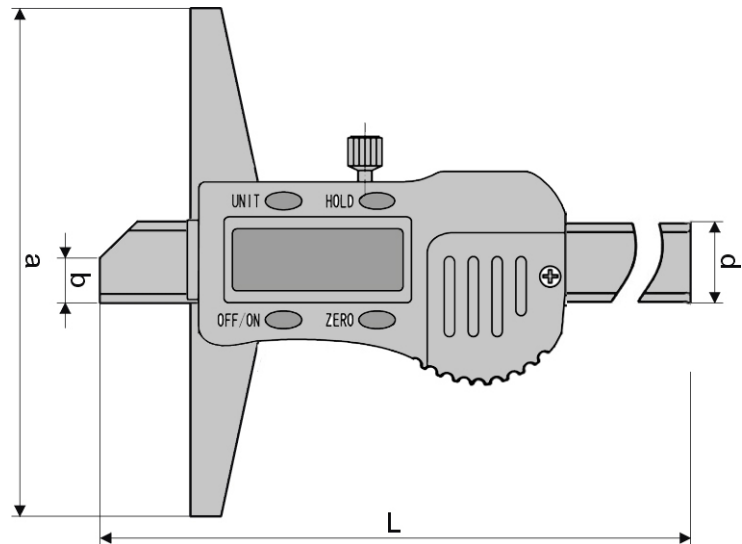
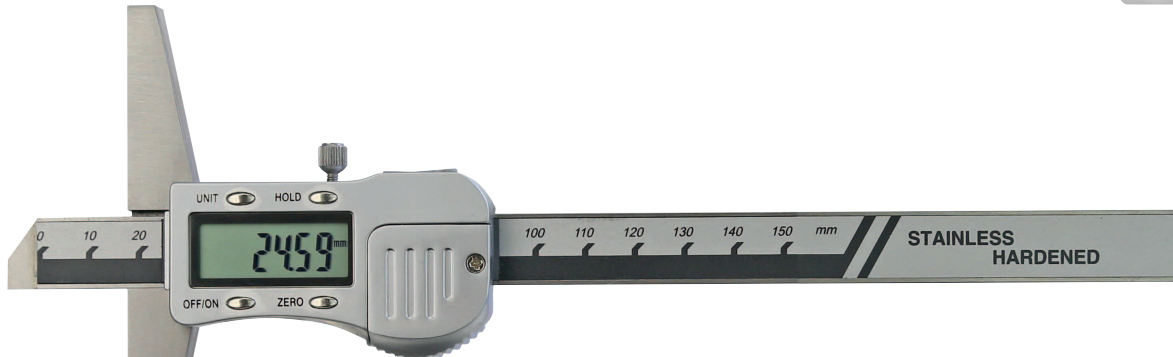


**DIGITAL-TIEFEN-MESSSCHIEBER, DIN 862**

*DIGITAL DEPTH CALIPER, DIN 862*



- aus rostfreiem Stahl, gehärtet
- Elektronik mit 3 V System
- Ablesung 0,01 mm/0,0005"
- mit Metallgehäuse
- mit Ein/Aus-, Null-, Unit- und Hold-Taste
- mit RS 232C-Schnittstelle (RB5)
- Genauigkeit DIN 862
- im Behältnis/Kasten

- *made of stainless steel, hardened*
- *electronic with 3 V system*
- *reading 0.01 mm or 0.0005"*
- *with metal casing*
- *with on/off, zero, unit and hold button*
- *with RS232C data output (RB5)*
- *accuracy DIN 862*
- *in case/box*

Art.-Nr. <i>Item no.</i>	Messbereich <i>Range mm</i>	Brückenlänge <i>Base a mm</i>	b <i>mm</i>	d <i>mm</i>
<b>218.024.N</b>	150	100	6,0	14,5
<b>218.025.N</b>	200	100	6,0	14,5
<b>218.026.N</b>	300	150	6,0	14,5