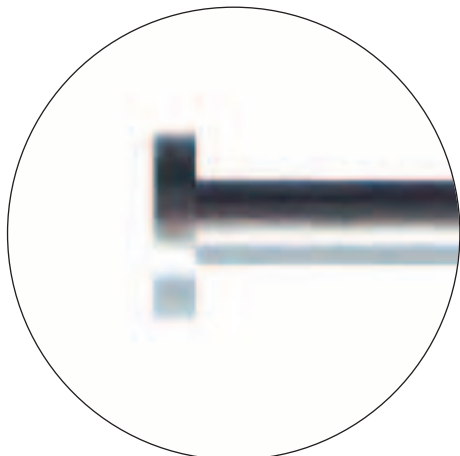
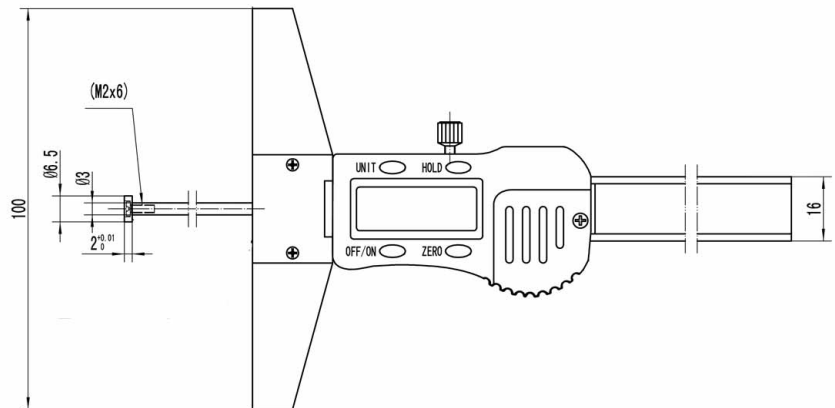


**DIGITAL-TIEFEN-MESSSCHIEBER FÜR INNEN-QUERNUTEN**  
*DIGITAL DEPTH CALIPER FOR INSIDE GROOVE MEASUREMENT*



- mit Messteller  $\varnothing 6,5 \times 2$  mm
- aus rostfreiem Stahl, gehärtet
- Elektronik mit 3 V System
- Metallgehäuse
- Ablesung 0,01 mm oder 0,0005"
- mit Ein/Aus-, Null-, Unit- und Hold-Taste
- mit RS 232C-Schnittstelle (RB5)
- im Behältnis/Kasten

- *with meas. disc  $\varnothing 6.5 \times 2$  mm*
- *made of stainless steel, hardened*
- *electronic with 3 V system*
- *metal casing*
- *reading 0.01 mm or 0.0005"*
- *with on/off, zero, unit and hold button*
- *with RS232C data output (RB5)*
- *in case/box*

Art.-Nr. <i>Item no.</i>	Messbereich <i>Range mm</i>	Brückenlänge <i>Base mm</i>	Messkopf <i>Meas. head mm</i>	Genauigkeit <i>Accuracy mm</i>
<b>218.040</b>	100	100	$\varnothing 6,5 \times 2$	0,1