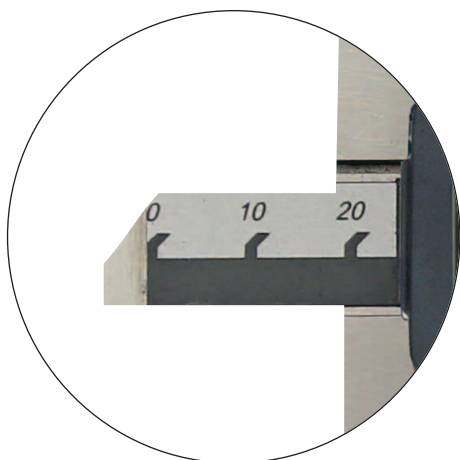
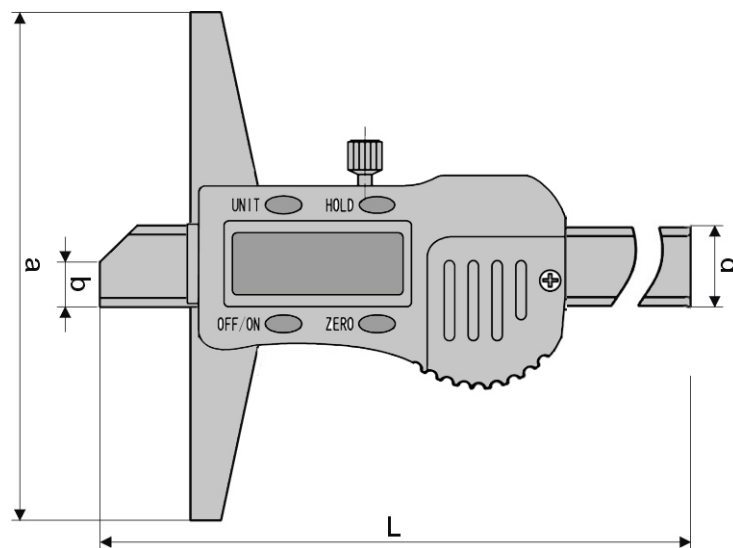
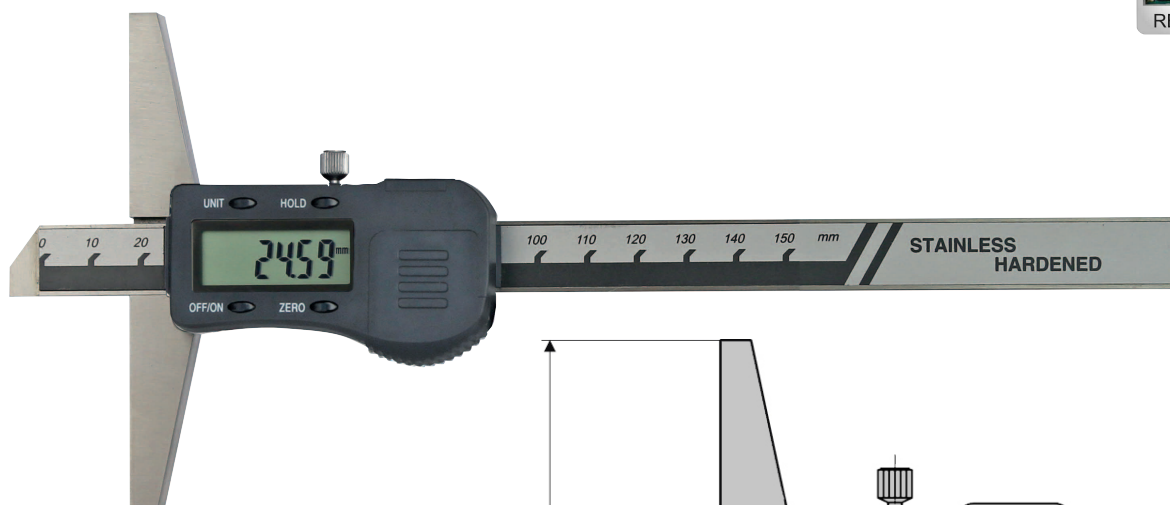


DIGITAL-TIEFEN-MESSSCHIEBER, DIN 862

DIGITAL DEPTH CALIPER, DIN 862



- aus rostfreiem Stahl, gehärtet
- Elektronik mit 3 V System
- Ablesung 0,01 mm/0,0005"
- mit Ein/Aus-, Null-, Unit- und Hold-Taste
- mit RS 232C-Schnittstelle (RB5)
- Genauigkeit DIN 862
- im Behältnis/Kasten

- *made of stainless steel, hardened*
- *electronic with 3 V system*
- *reading 0.01 mm or 0.0005"*
- *with on/off, zero, unit and hold button*
- *with RS232C data output (RB5)*
- *accuracy DIN 862*
- *in case/box*

Art.-Nr. <i>Item no.</i>	Messbereich <i>Range mm</i>	Brückenlänge <i>Base a mm</i>	b <i>mm</i>	d <i>mm</i>
218.054.N	150	100	6,0	14,5
218.055.N	200	100	6,0	14,5
218.045.N	200	150	6,0	14,5
218.056.N	300	100	6,0	14,5
218.046.N	300	150	6,0	14,5
218.049.N	400	150	6,5	15,0
218.047.N	500	150	6,5	15,0