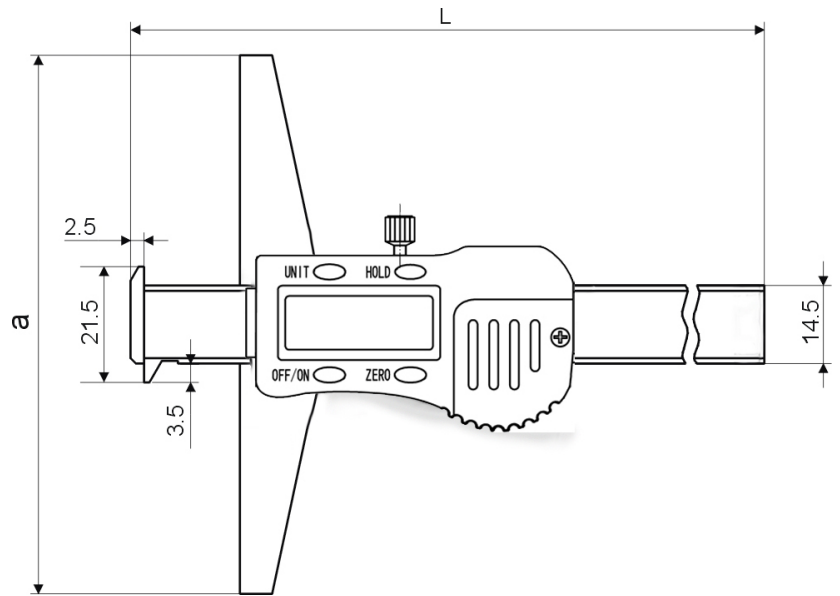
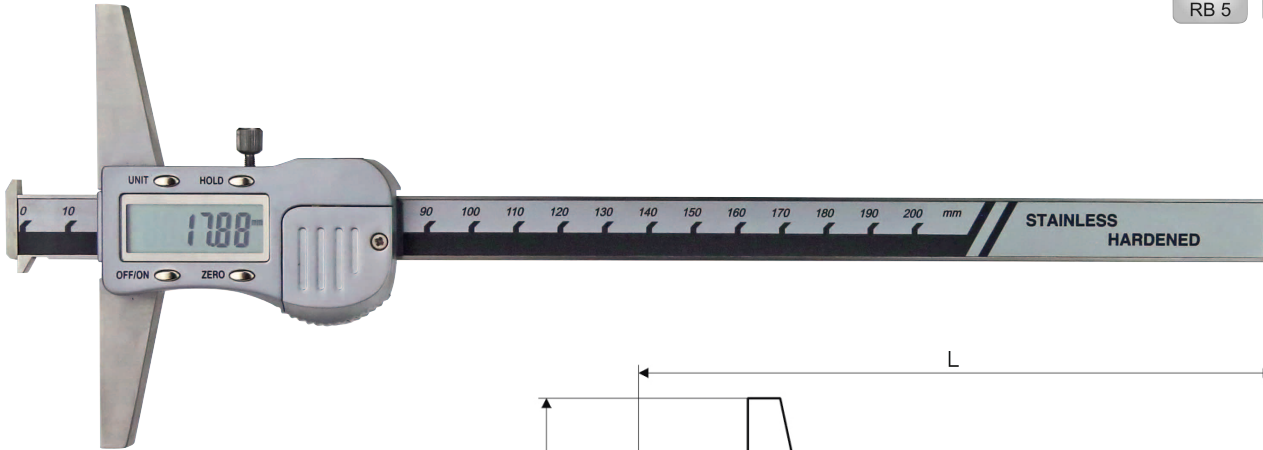
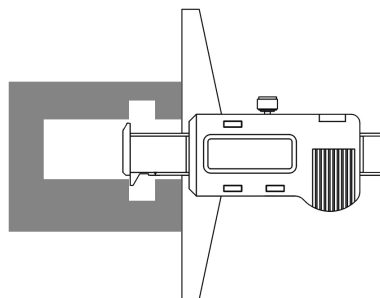
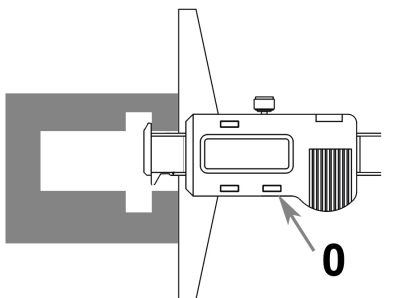


**DIGITAL-TIEFEN-MESSSCHIEBER MIT DOPPELHAKEN, DIN 862**

*DIGITAL DEPTH CALIPER WITH DOUBLE HOOK, DIN 862*



- mit Doppelhaken
- Elektronik mit 3 V System
- Metallgehäuse
- aus rostfreiem Stahl
- Ablesung 0,01 mm oder 0,0005"
- mit Ein/Aus-, Null-, Unit- und Hold-Taste
- mit RS 232C-Schnittstelle (RB5)
- im Behältnis/Kasten



- *with double hook*
- *electronic with 3 V system*
- *metal casing*
- *made of stainless steel*
- *reading 0.01 mm or 0.0005"*
- *with on/off, zero, unit and hold button*
- *with RS232C data output (RB5)*
- *in case/box*

Art.-Nr. <i>Item no.</i>	Messbereich <i>Range mm</i>	Brückenlänge <i>Base a mm</i>	Genauigkeit <i>Accuracy mm</i>
<b>218.095.N</b>	200	100	0,08
<b>218.096.N</b>	300	100	0,08
<b>218.097.N</b>	500	100	0,08