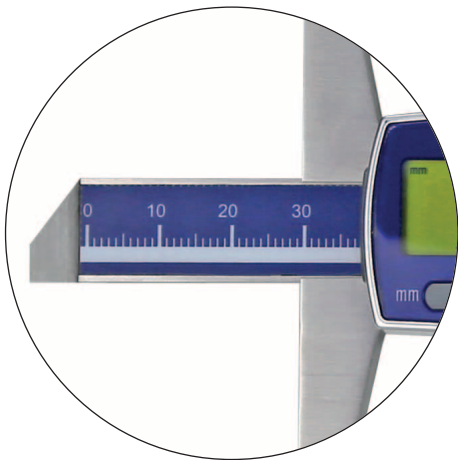
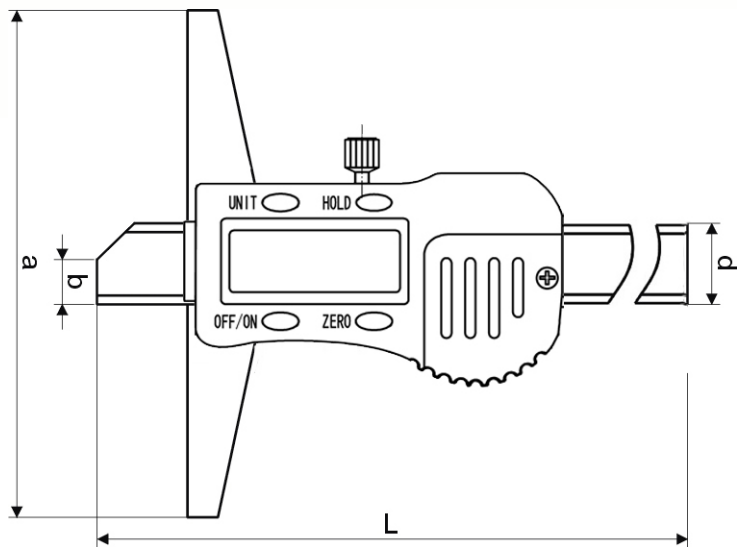


DIGITAL-TIEFEN-MESSSCHIEBER, IP 67, DIN 862

DIGITAL DEPTH CALIPER, IP 67, DIN 862



- induktives Messsystem
- IP 67 Schutz, wasser- und staubdicht
- aus rostfreiem Stahl, gehärtet
- mit mm/inch- und 0/EIN/AUS-Taste
- Ablesung 0,01 mm/0,0005", umschaltbar
- Genauigkeit DIN 862
- im Behältnis/Kasten

- *inductive measuring system*
- *IP 67 protection, water and dust proof*
- *made of stainless steel, hardened*
- *with mm/inch and 0/ON/OFF button*
- *reading 0.01 mm or 0.0005", switchable*
- *accuracy DIN 862*
- *in case/box*

Art.-Nr. <i>Item no.</i>	Messbereich <i>Range mm</i>	Brückenlänge <i>Base a mm</i>	b <i>mm</i>	d <i>mm</i>
218.121	200	100	5	14,5
218.122	300	150	5	14,5