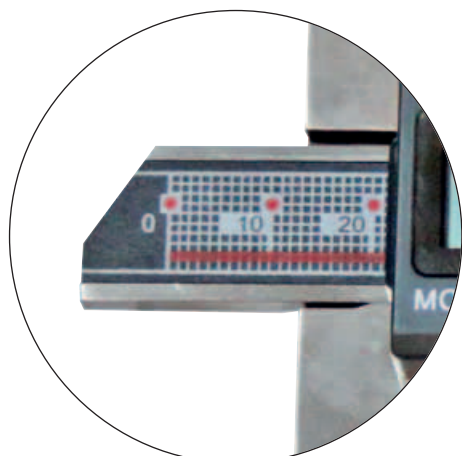
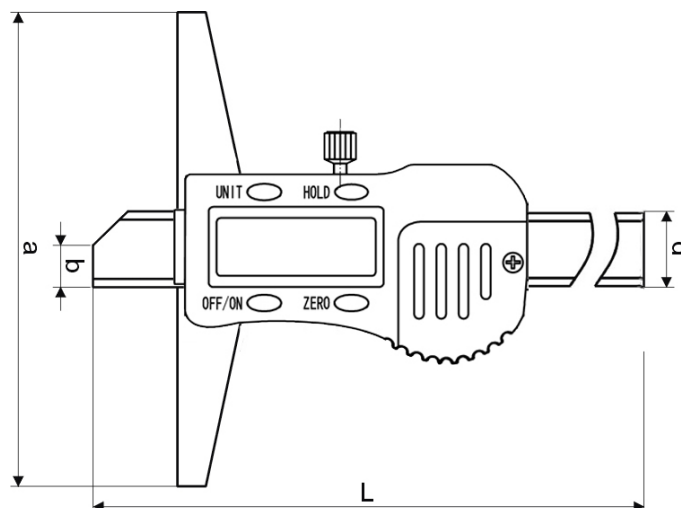
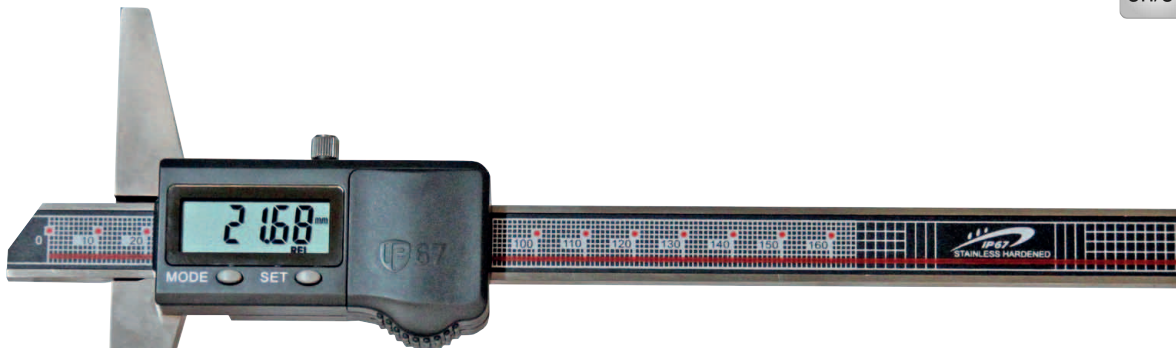


DIGITAL-TIEFEN-MESSSCHIEBER, IP67, DIN 862

DIGITAL DEPTH CALIPER, IP 67, DIN 862

Auto
on/off



- aus rostfreiem Stahl, gehärtet
- IP 67 Schutz, Wasser- und Staubsdicht
- mit Sylvac-Elektronik
- mit Mode- und Set-Taste
- Ablesung 0,01 mm/0,0005"
- Genauigkeit DIN 862
- im Behältnis/Kasten

- *made of stainless steel, hardened*
- *IP 67 protection, water and dust proof*
- *with Sylvac electronic*
- *with mode and set button*
- *reading 0.01 mm or 0.0005"*
- *accuracy DIN 862*
- *in case/box*

Art.-Nr. Item no.	Messbereich Range mm	Brückenlänge Base a mm	b mm	d mm
218.141	150	100	6	16
218.142	200	100	6	16
218.143	300	150	6	16