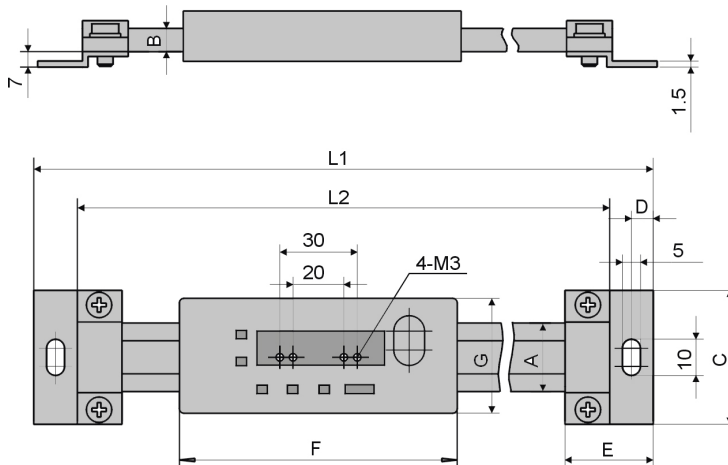


**DIGITAL-EINBAU-MESSSCHIEBER, WAAGRECHT, DIN 862**  
*DIGITAL SCALE UNIT, HORIZONTAL, DIN 862*



ab 2022  
from 2022



- Elektronik mit 3 V System
- aus rostfreiem Stahl
- Ablesung 0,01 mm oder 0,0005"
- mit Ein/Aus-, Null-, Unit- und Hold-Taste
- mit RS 232C-Schnittstelle (RB5)

- *electronic with 3 V system*
- *made of stainless steel*
- *reading 0.01 mm or 0.0005"*
- *with on/off, zero, unit and hold button*
- *with RS232C data output (RB5)*

Art.-Nr. <i>Item no.</i>	Messbereich <i>Range mm</i>	Genauigkeit <i>Accuracy mm</i>	A <i>mm</i>	B <i>mm</i>	C <i>mm</i>	D <i>mm</i>	E <i>mm</i>	F <i>mm</i>	G <i>mm</i>	L1 <i>mm</i>	L2 <i>mm</i>
218.153.N	100	0,02	16	4	36	6	24	66	37	217	193
218.154.N	150	0,03	16	4	36	6	25	66	37	267	242
218.155.N	200	0,03	16	4	36	6	25	66	37	320	293
218.156.N	300	0,03	16	4	36	6	25	66	37	446	419
218.157.N	400	0,04	16	4	36	6	25	66	37	550	523