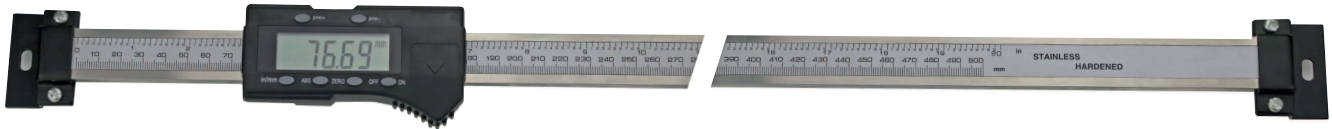
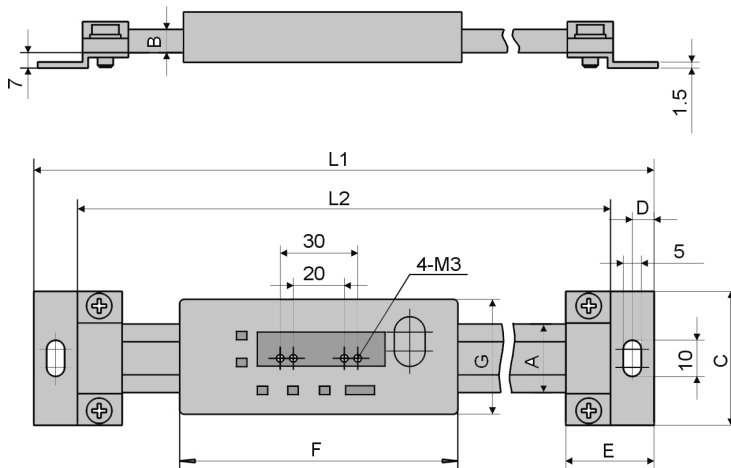


**DIGITAL-EINBAU-MESSSCHIEBER, WAAGRECHT, DIN 862**

*DIGITAL SCALE UNIT, HORIZONTAL, DIN 862*



ab 2022  
from 2022



- kapazitives Messsystem
- Ablesung 0,01 mm oder 0,0005"
- mit RS232C-Schnittstelle RB 2
- mit Ein/Aus-, mm/inch-, ABS/INC- und ZERO/PRESET-Tasten

- *capacitive measuring system*
- *reading 0.01 mm or 0.0005"*
- *with RS232C data output RB 2*
- *with on/off, mm/inch, ABS/INC and zero/preset buttons*

Art.-Nr. <i>Item no.</i>	Messbereich <i>Range mm</i>	Genauigkeit <i>Accuracy mm</i>	A <i>mm</i>	B <i>mm</i>	C <i>mm</i>	D <i>mm</i>	E <i>mm</i>	F <i>mm</i>	G <i>mm</i>	L1 <i>mm</i>	L2 <i>mm</i>
218.158	500	0,05	24	5,5	45	8	32	99	40	685	655
218.159	600	0,06	24	5,5	45	8	32	99	40	785	755
218.160	800	0,07	24	5,5	45	8	40	99	75	982	950
218.161	1000	0,07	31	10,5	60	10	40	129	75	1245	1207