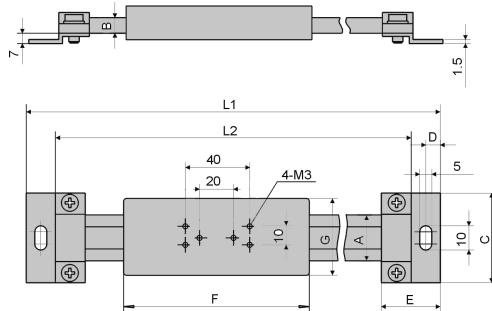


DIGITAL-EINBAU-MESSSCHIEBER, ALUMINIUM, MIT EXTERNER ANZEIGE
DIGITAL SCALE UNIT, ALUMINIUM, WITH EXTERNAL DISPLAY



- Kapazitives Messsystem
- Messstange aus Aluminium, kann bei Bedarf gekürzt werden
- Digital-Anzeige
 - 80 x 50 cm
 - Ablesung 0,01 mm oder 0,0005"
 - mit Ein/Aus-, Null-, mm/inch-, ABS und Set-Taste
 - Rückseite mit Magnet
 - mit Aufhang-Zubehör

- *capacitive measuring system*
- *measuring rod made of aluminium, if necessary the measuring rod can be cut.*
- *digital display*
 - 80 x 50 cm
 - reading 0.01 mm or 0.0005"
 - with on/off, zero, mm/inch, abs and set button
 - back side with magnetics
 - with hanging accessories

Art.-Nr. <i>Item no.</i>	Messbereich <i>Range mm</i>	Genauigkeit <i>Accuracy mm</i>	A <i>mm</i>	B <i>mm</i>	C <i>mm</i>	D <i>mm</i>	E <i>mm</i>	F <i>mm</i>	G <i>mm</i>	L1 <i>mm</i>	L2 <i>mm</i>
218.265	200	0,06	16	4	36	6	25	75	40	326	307
218.266	300	0,06	16	4	36	6	25	75	40	426	407
218.267	600	0,08	24	5,5	45	8	32	75	40	746	727
218.268	1000	0,10	31	10,5	60	10	40	75	40	1146	1127