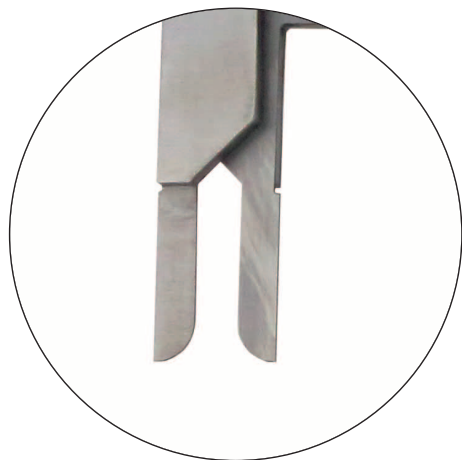
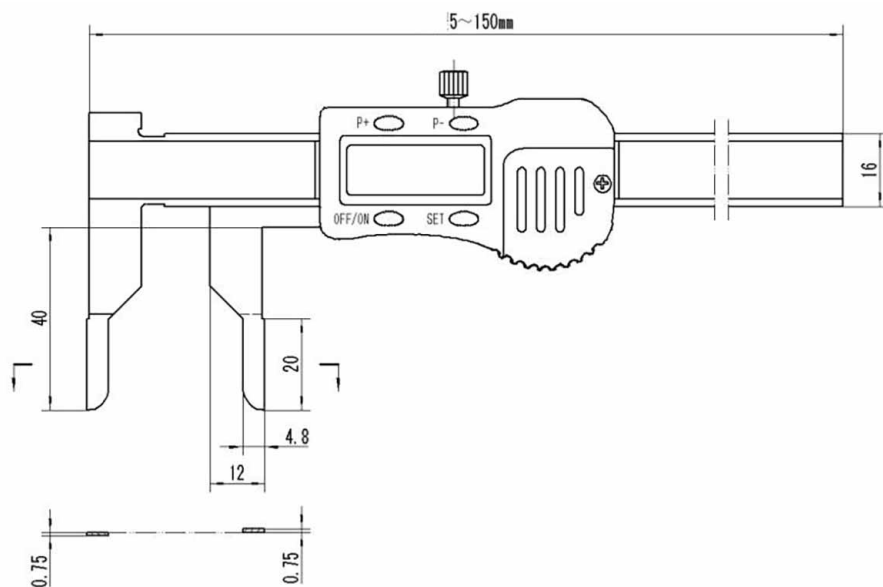
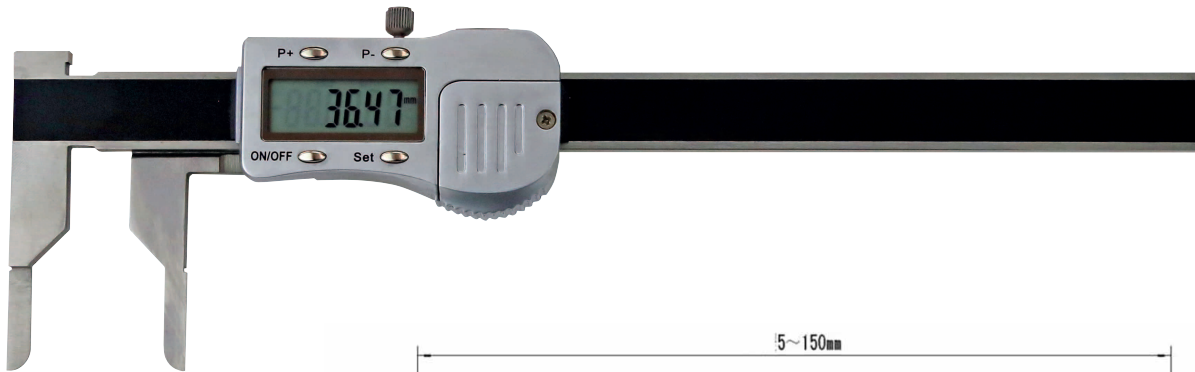


**DIGITAL-INNEN-MESSSCHIEBER**

*DIGITAL INSIDE CALIPER*



- mit extra schmalem Schnabel
- aus rostfreiem Stahl, gehärtet
- mit Metallgehäuse
- Messsystem mit 3 V
- mit Ein/Aus- und Set/Preset-Taste
- Datenausgang (RB 5)
- Ablesung 0,01 mm
- im Behältnis/Kasten

- *with extra thin jaws*
- *made of stainless steel, hardened*
- *metal casing*
- *Measuring system with 3 V*
- *with on/off and set/preset buttons*
- *Data output (RB 5)*
- *reading 0.01 mm*
- *in case/box*

Art.-Nr. <i>Item no.</i>	Messbereich <i>Range mm</i>	Genauigkeit <i>Accuracy mm</i>	a <i>mm</i>	b <i>mm</i>
<b>240.020.N</b>	5 - 150	0,05	40	4,8