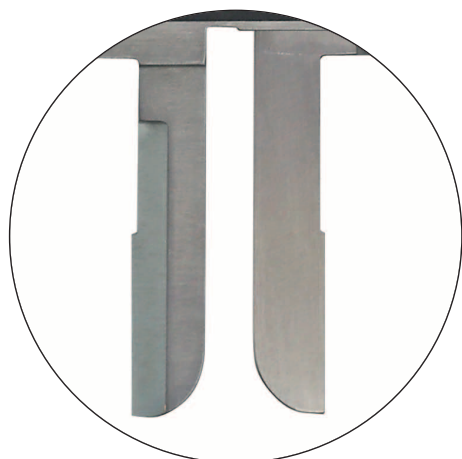
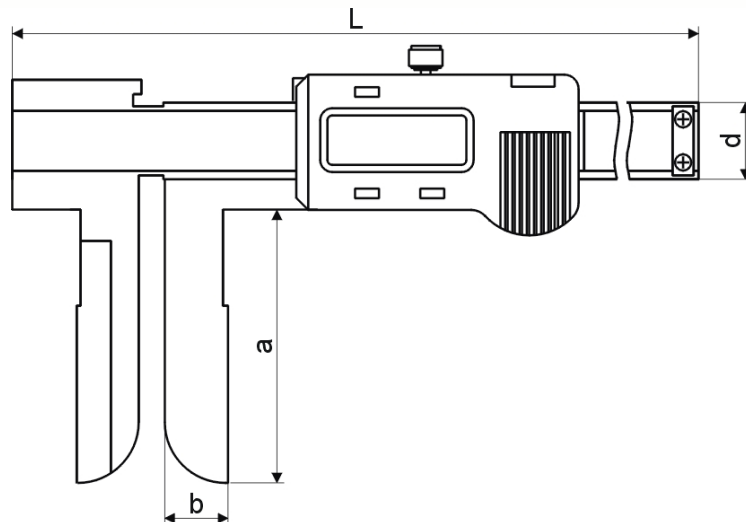


DIGITAL-INNEN-MESSSCHIEBER

DIGITAL INSIDE CALIPER



- mit extra langem Schnabel
- aus rostfreiem Stahl, gehärtet
- mit Metallgehäuse
- Messsystem mit 3 V
- mit Ein/Aus- und Set/Preset-Taste
- Datenausgang (RB 5)
- Ablesung 0,01 mm
- im Behältnis/Kasten

- *with extra long jaws*
- *made of stainless steel, hardened*
- *metal casing*
- *Measuring system with 3 V*
- *with on/off and set/preset buttons*
- *Data output (RB 5)*
- *reading 0.01 mm*
- *in case/box*

Art.-Nr. <i>Item no.</i>	Messbereich <i>Range mm</i>	Genauigkeit <i>Accuracy mm</i>	a <i>mm</i>	b <i>mm</i>
240.021.N	13 - 150	0,05	60	12
240.023.N	14 - 200	0,07	75	14