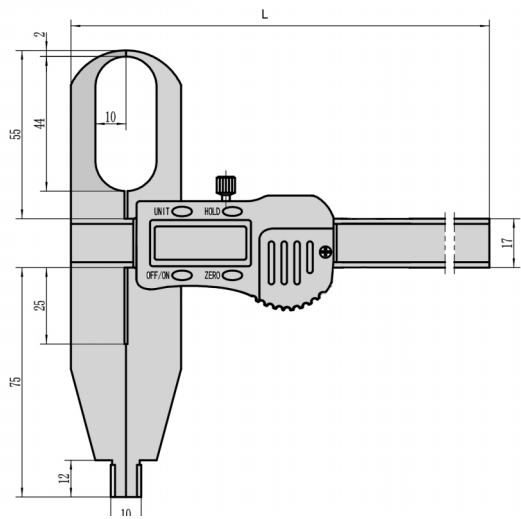
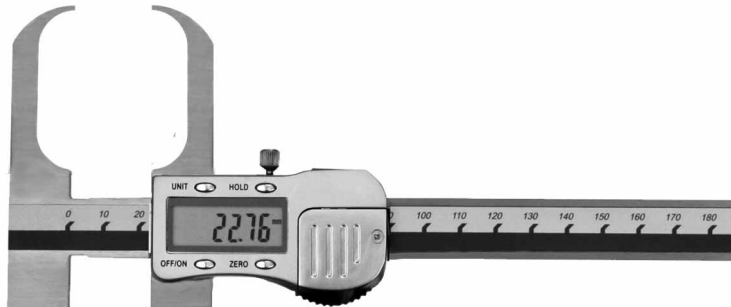


**DIGITAL-MESSSCHIEBER MIT FLACHEN GREIFERSPITZEN**

*DIGITAL CALIPER WITH FLAT GRIPPER POINTS*



- mit Greiferspitzen 55 mm
- mit Messschnabel 75 mm
- aus rostfreiem Stahl, gehärtet
- Elektronik mit Metallgehäuse
- Messsystem mit 3 V
- mit Ein/Aus-, Null-, Unit- und Hold-Taste
- Datenausgang (RB 5)
- Ablesung 0,01 mm / 0,0005"
- im Behältnis/Kasten

- *with gripper points mm 55 mm*
- *with jaws 75 mm*
- *made of stainless steel, hardened*
- *Electronics with metal casing*
- *Measuring system with 3 V*
- *with on/off, zero, unit and hold button*
- *Data output (RB 5)*
- *reading 0.01 mm or 0.0005"*
- *in case/box*

Art.-Nr. <i>Item no.</i>	Messbereich <i>Range mm</i>	Genauigkeit <i>Accuracy mm</i>	Greiferspitzen <i>gripper points mm</i>	Messschnabel <i>meas. jaws mm</i>	Innenmessung ab <i>inside meas. from mm</i>
<b>240.057</b>	0 - 250	0,03	55	75	10