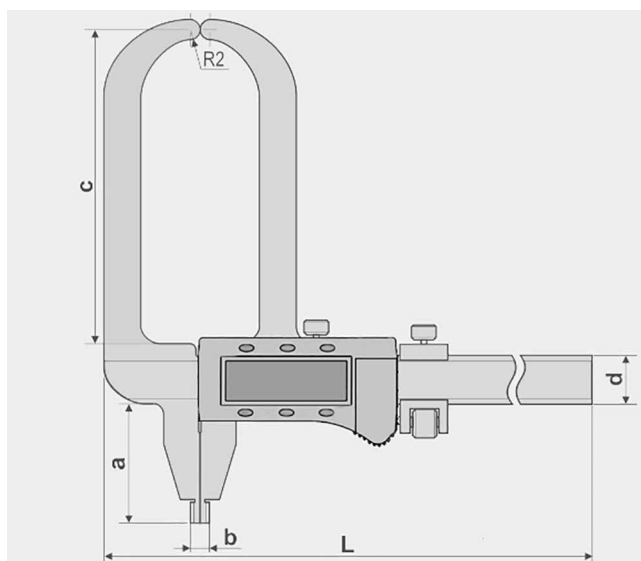


**DIGITAL-MESSSCHIEBER MIT RUNDEN GREIFERSPITZEN**

*DIGITAL CALIPER WITH ROUND GRIPPER POINTS*



- mit Greiferspitzen 157 mm, gerundet
- mit Messschnabel 60 mm
- aus rostfreiem Stahl, gehärtet
- Elektronik mit Metallgehäuse
- Messsystem mit 3 V
- mit Ein/Aus-, Null/ABS-, mm/inch-, Preset-, Tol- und Hold-Taste
- Datenausgang (RB 5)
- Ablesung 0,01 mm / 0,0005"
- im Behältnis/Kasten

- *with gripper points mm 157 mm, round*
- *with jaws 60 mm*
- *made of stainless steel, hardened*
- *Electronics with metal casing*
- *Measuring system with 3 V*
- *with on/off, zero/ABS, umm/inch, preset, tol- and hold button*
- *Data output (RB 5)*
- *reading 0.01 mm or 0.0005"*
- *in case/box*

Art.-Nr. <i>Item no.</i>	Messbereich <i>Range mm</i>	Genauigkeit <i>Accuracy mm</i>	Greiferspitzen <i>gripper points mm</i>	Messschnabel <i>meas. jaws mm</i>	Innenmessung ab <i>inside meas. from mm</i>
<b>240.059</b>	0 - 300	0,05	157	60	10