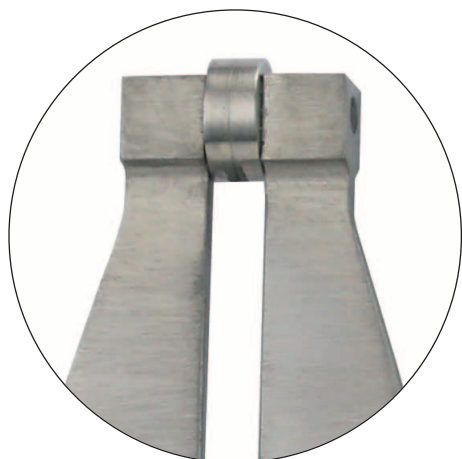
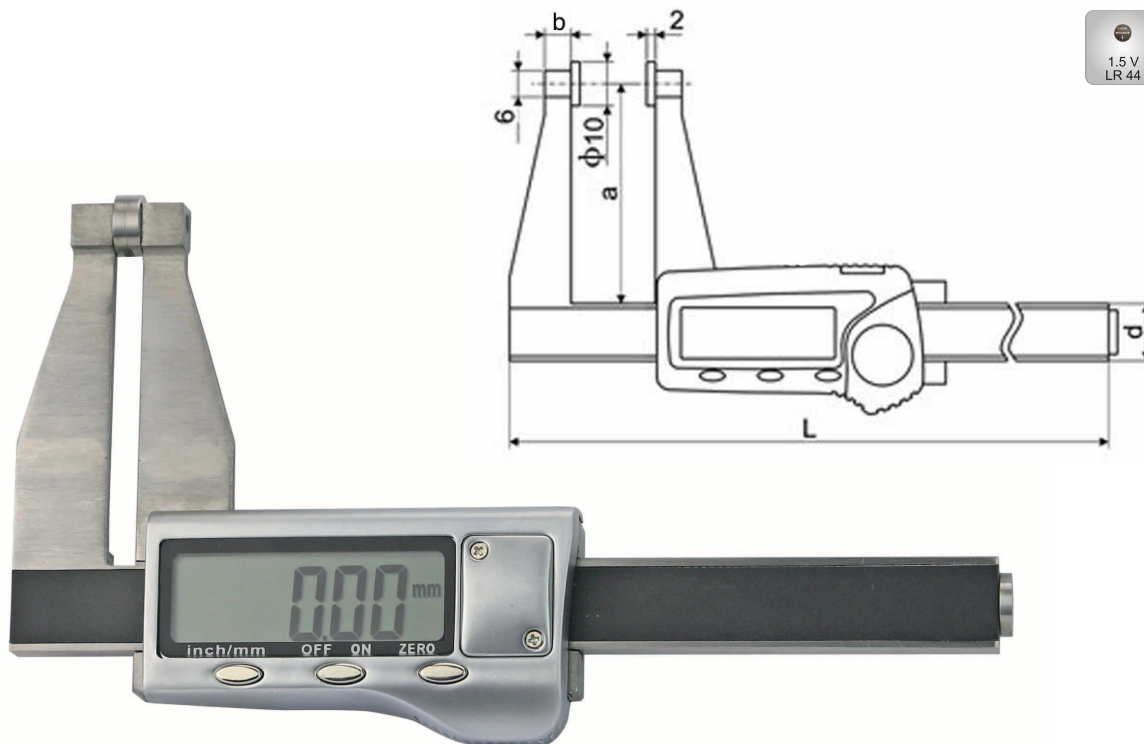


DIGITAL-MESSSCHIEBER FÜR BLECHDICKE

DIGITAL CALIPER FOR SHEET THICKNESS



- mit runden Messflächen
- Messschnabel selbstschließend (Feder)
- aus rostfreiem Stahl, gehärtet
- Anzeige mit Metallgehäuse
- mit Ein/Aus-, mm/inch- und Null-Taste
- Ablesung 0,01 mm / 0,0005"
- im Behältnis/Kasten

- *with round measuring faces*
- *meas. jaws self closing (spring)*
- *made of stainless steel, hardened*
- *display with metal casing*
- *with on/off, mm/inch and zero button*
- *reading 0.01 mm or 0.0005"*
- *in case/box*

Art.-Nr. Item no.	Messbereich Range mm	Genauigkeit Accuracy mm	a mm	b mm	Ø mm	d mm
240.075	50	0,05	50	6	10	13
240.076	50	0,05	80	6	10	13