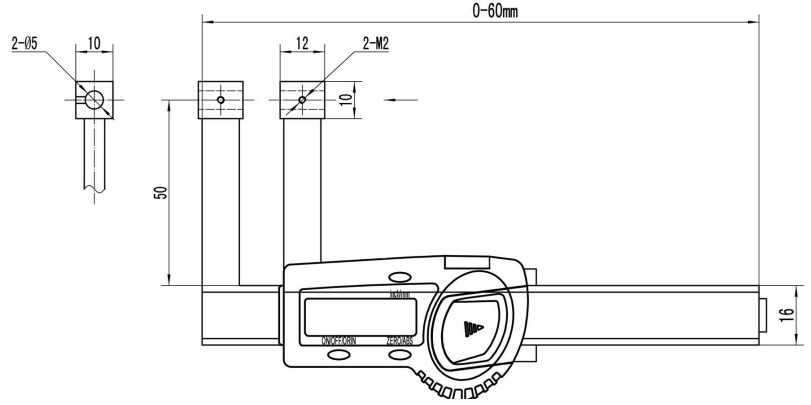
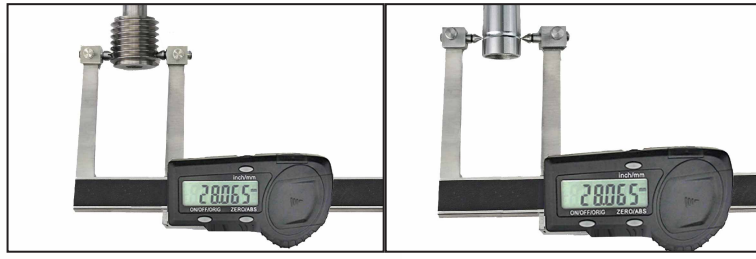


DIGITAL-MESSGERÄT MIT AUSWECHSELBAREN EINSÄTZEN FÜR AUSSENMESSUNGEN

DIGITAL GAUGE WITH EXCHANGEABLE MEASURING TIPS FOR OUTSIDE MEASUREMENTS



- mit Aufnahme von Messeinsätzen \varnothing 5 mm
- geeignet für Außenmessung wie Dicken, Nuten oder Gewinde usw.
- aus rostfreiem Stahl, gehärtet
- Messschnabel selbst schließend
- mit hochgenauer Messelektronik
- Ablesung 0,005 mm / 0,0005"
- mit Ein/Aus/Orig-, mm/inch- und Null/ABS-Taste
- im Behältnis/Kasten

- with shank for meas. tips \varnothing 5 mm
- for outside measurement as thickness, groove or thread etc.
- made of stainless steel, hardened
- meas. jaws self closing
- with high sensitive measuring sensor
- with on/off/orig, mm/inch and zero/ABS button
- reading 0.005 mm or 0.0005"
- in case/box

| Art.-Nr. Item no. | Anwendung Using | Messbereich Range mm | Genauigkeit Accuracy mm | a mm | b mm | \varnothing mm |
|----------------------|--------------------|-------------------------|----------------------------|---------|---------|---------------------|
| 240.077 | Außen / outside | 0 - 50 | 0,02 | 50 | 12 | 9 |