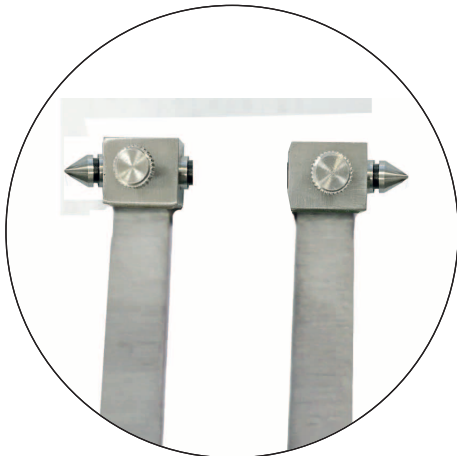
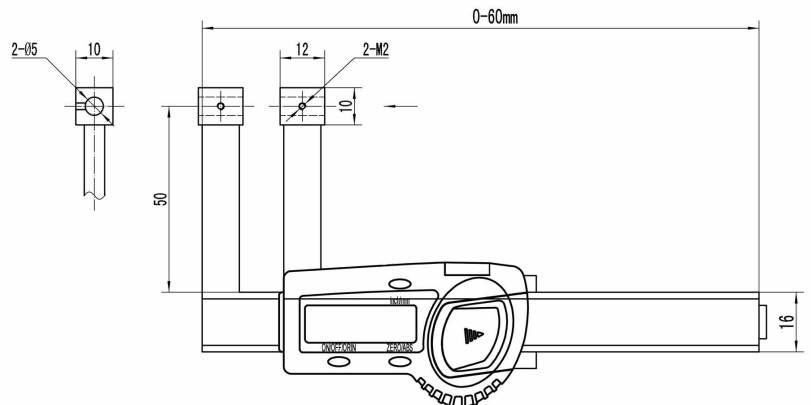
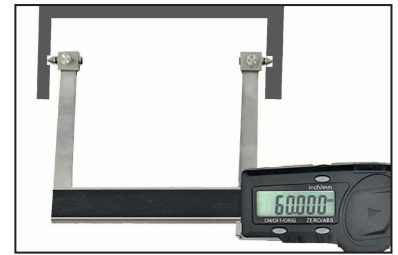


DIGITAL-MESSGERÄT MIT AUSWECHSELBAREN EINSÄTZEN FÜR INNENMESSUNGEN

DIGITAL GAUGE WITH EXCHANGEABLE MEASURING TIPS FOR INSIDE MEASUREMENTS



- mit Aufnahme für Messeinsätzen \varnothing 5 mm
- geeignet für Innenmessung wie Spalten, Nuten oder Durchmesser usw.
- aus rostfreiem Stahl, gehärtet
- Messschnabel selbstöffnend
- mit hochgenauer Messelektronik
- Ablesung 0,005 mm / 0,0005"
- mit Ein/Aus/Orig-, mm/inch- und Null/ABS-Taste
- im Behältnis/Kasten

- *with shank for meas. tips \varnothing 5 mm*
- *for inside measurement as split wide, groove or inner diameter etc.*
- *made of stainless steel, hardened*
- *meas. jaws self opening*
- *with high sensitive measuring sensor*
- *with on/off/orig, mm/inch and zero/ABS button*
- *reading 0.005 mm or 0.0005"*
- *in case/box*

Art.-Nr. <i>Item no.</i>	Anwendung <i>Using</i>	Messbereich <i>Range mm</i>	Genauigkeit <i>Accuracy mm</i>	a <i>mm</i>	b <i>mm</i>	\varnothing <i>mm</i>
240.078	Innen / <i>Inside</i>	40 - 100	0,02	50	12	5