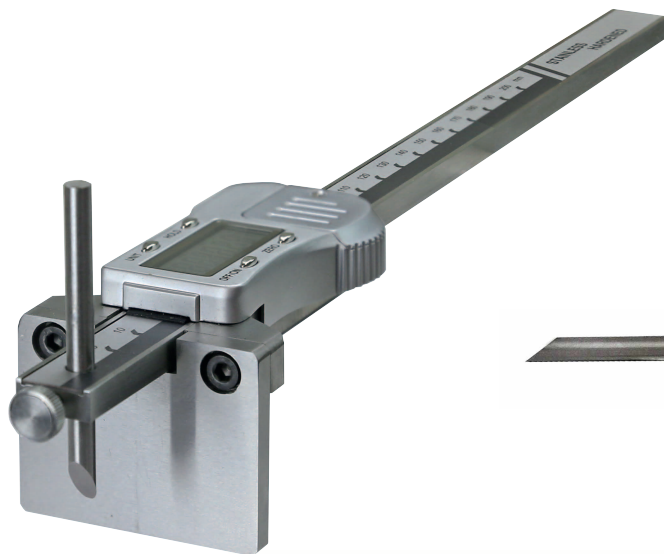


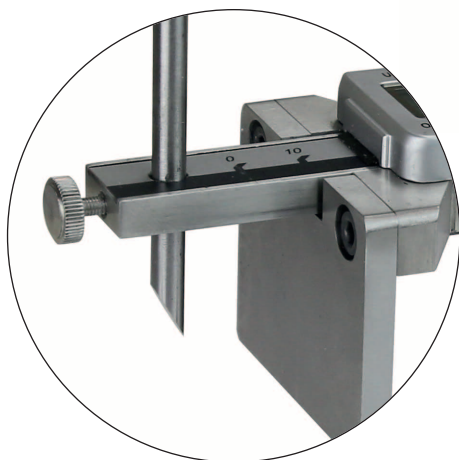
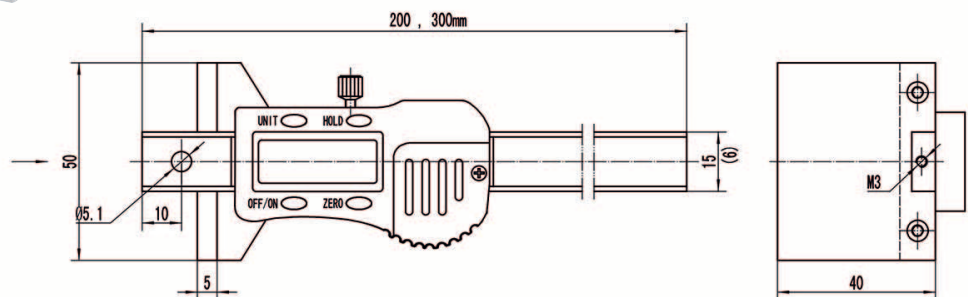
DIGITAL-STREICHMASS MIT RECHTECKIGER PLATTE

DIGITAL STEEL MARKING GAUGE WITH RECTANGULAR PLATE



240.152

240.152.A1



- aus rostfreiem Stahl
- mit massiver Messstange 15 x 6 mm
- Anschlagplatte 50 x 40 mm
- Anreißnadel verschiebbar
- Elektronik mit 3 V System
- Ablesung 0,01 mm/0,0005"
- mit Metallgehäuse
- mit Ein/Aus-, Null-, Unit- und Hold-Taste
- mit RS 232C-Schnittstelle (RB5)
- im Behältnis/Kasten

- *made of stainless steel*
- *with strong measuring rode 15 x 6 mm*
- *base plate 50 x 40 mm*
- *Scriber moveable*
- *electronic with 3 V system*
- *reading 0.01 mm or 0.0005"*
- *with metal casing*
- *with on/off, zero, unit and hold button*
- *with RS232C data output (RB5)*
- *in case/box*

Art.-Nr. <i>Item no.</i>	Messbereich <i>Range mm</i>	Ablesung <i>Reading mm</i>	Anschlag <i>Base mm</i>	Euro/Stk. <i>Euro/Pc.</i>	Anreißnadel <i>Scriber mm</i>	Maß <i>Size mm</i>	Euro/Stk. <i>Euro/Pc.</i>
240.152	200	0,01	50 x 40	110,00	240.152.A1	ø 5 x 60	6,20
240.153	300	0,01	50 x 40	142,00			
240.153.1	500	0,01	50 x 40	185,00			