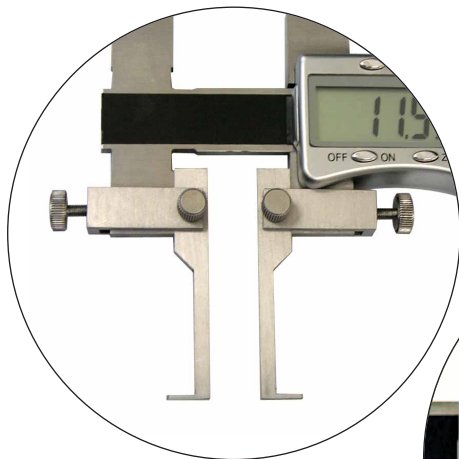
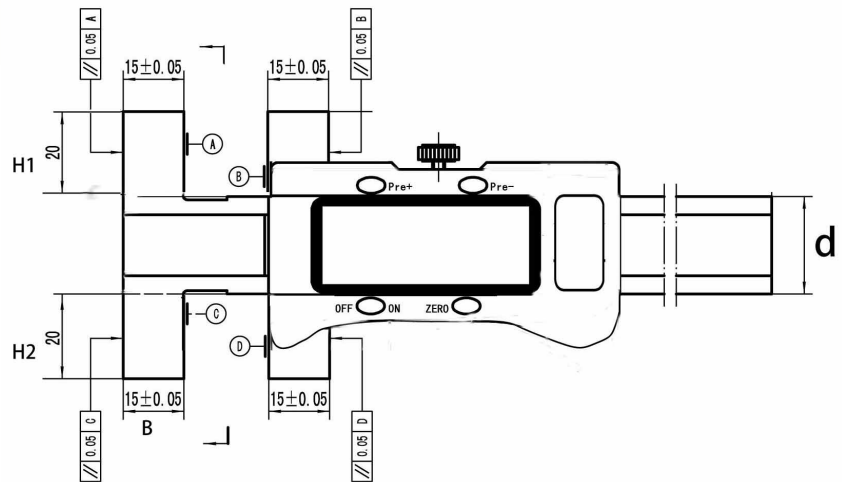


DIGITAL-UNIVERSAL-MESSSCHIEBER
DIGITAL UNIVERSAL CALIPER



Lieferumfang: Grundgerät ohne Messeinsatz

Delivery: base caliper without measuring inserts



- für Innen-, Außen-, Rohrwand- oder Bohrabstands-Messung
- aus rostfreiem Stahl, gehärtet
- Messeinsätze können sowohl oben als auch unten angebracht werden
- zahlreiche Messeinsätze (Optional)
- Messsystem mit 3 V
- mit Metallgehäuse
- mit Ein/Aus- und Set/Pre-set-Taste
- Datenausgang (RB 5)
- Ablesung 0,01 mm
- im Behältnis/Kasten

- *for inside, outside, wall thickness or hole distance measuring*
- *made of stainless steel, hardened*
- *Measuring inserts can be mounted on above or down side*
- *several measuring inserts (optional)*
- *Measuring system with 3 V*
- *metal casing*
- *with on/off and set/preset button*
- *Data output (RB 5)*
- *reading 0.01 mm*
- *in case/box*

| Art.-Nr. <i>Item no.</i> | Messbereich <i>Range mm</i> | Genauigkeit <i>Accuracy mm</i> | H1 <i>mm</i> | H2 <i>mm</i> | B <i>mm</i> | d <i>mm</i> |
|-----------------------------|--------------------------------|-----------------------------------|-----------------|-----------------|----------------|----------------|
| 240.201.N | 0 - 200 | 0,04 | 20 | 20 | 15 | 16 |
| 240.202.N | 0 - 300 | 0,05 | 20 | 20 | 15 | 17 |