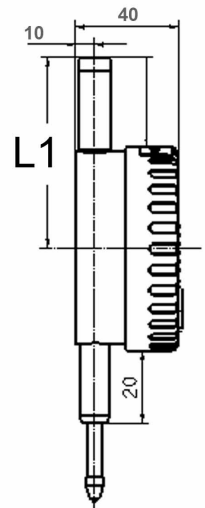
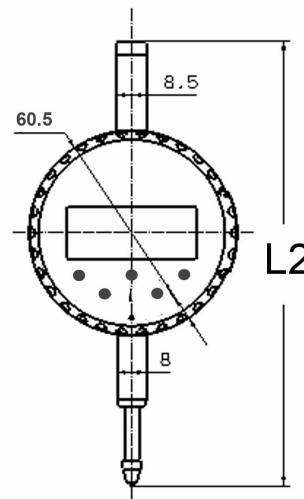


DIGITAL-MESSUHR, ABSOLUT SYSTEM, ABLESUNG 0,001 MM

DIGITAL DIAL INDICATOR, ABSOLUTE SYSTEM, READING 0.001 MM



- Absolut Messsystem mit 3 V
- Maßstab mit Glasschiene für genauere Abtastung
- mit Digitalanzeige
- Anzeige drehbar 0 - 330°
- Messrichtung umkehrbar
- mit Ein/Aus-, ORIGIN-, ZERO/ABS-, PRESET-, TOL-, mm/inch-, und "+/-"-Taste
- Datenausgang RS232 (RB6)
- im Behältnis/Kasten

Optional lieferbar: Draht-Hebel oder Hebel

- *Absolute system with 3 V*
- *scale with glass rail for precision sampling*
- *with digital LCD display*
- *display rotatable 0 - 330°*
- *meas. direction reversible*
- *with ON/OFF, ORIGIN, ZERO/ABS, PRESET, TOL, mm/inch, and "+/-" button*
- *data output RS232 (RB6)*
- *in case/box*

Optional deliverable: Lifting release or lift frame

Art.-Nr. <i>Item no.</i>	Messbereich <i>Range mm</i>	Ablesung <i>Reading mm</i>	Genauigkeit <i>Accuracy μm</i>	Wiederhol-Gen. <i>Repeat acc. μm</i>	Messkraft <i>Meas. force N</i>	Aufnahme <i>Shank mm</i>	Ø <i>mm</i>	L2 <i>mm</i>	L1 <i>mm</i>	
301.035	12,7	0,001	2	4	≥ 1,5	8	60	126	56	
301.038	25,0	0,001	4	4	≥ 1,5	8	60	131	56	
301.039	50,0	0,001	8	5	≥ 2,2	8	60	244	84	
301.036										Draht-Hebel, Hub ca. 20 mm / <i>Lifting release lift length about 20 mm</i>
301.037										Hebel für 301.031 und 301.035 / <i>Lift frame for 301.031 and 301.035</i>