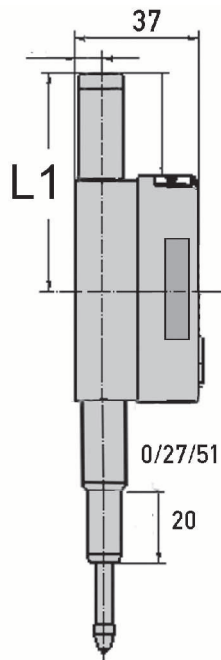
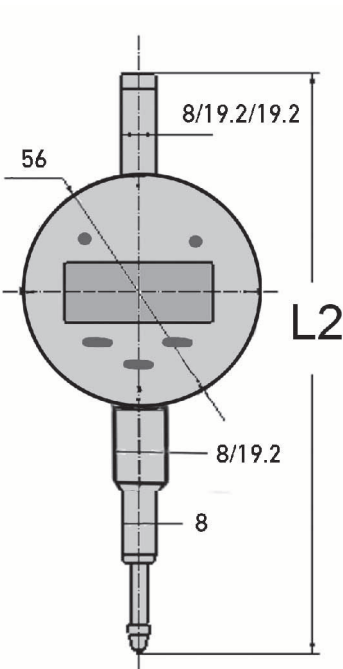


DIGITAL-MESSUHR, INDUKTIVES SYSTEM

DIGITAL DIAL INDICATOR, INDUCTIVE SYSTEM



- induktives Messsystem mit höherer Wiederholgenauigkeit
- Anfangswert einstellbar (Preset)
- Messrichtung umkehrbar
- Digitalanzeige mit Laufbalken
- mm/inch-, 0/Off, Preset-, Tol- und Data-Taste
- Aufnahme 8 h6
- Datenausgang RB 7
- im Behältnis/Kasten

- *inductive measuring system with high repeat accuracy*
- *original value adjustable (Preset)*
- *meas. direction reversible*
- *digital LCD display with moving bar*
- *mm/inch-, 0/off, preset, tol and data button*
- *clamp shank 8 h6*
- *data output RB 7*
- *in case/box*

Art.-Nr. <i>Item no.</i>	Messbereich <i>Range mm</i>	Ableseung <i>Reading mm</i>	Genauigkeit <i>Accuracy μm</i>	Wiederhol-Gen. <i>Repeat acc. μm</i>	Ø <i>mm</i>	L2 <i>mm</i>	L1 <i>mm</i>
301.081	12,7	0,001	10	4	56	126	56
301.082	25,0	0,001	15	5	56	162	56
301.083	50,0	0,001	25	8	56	237	80